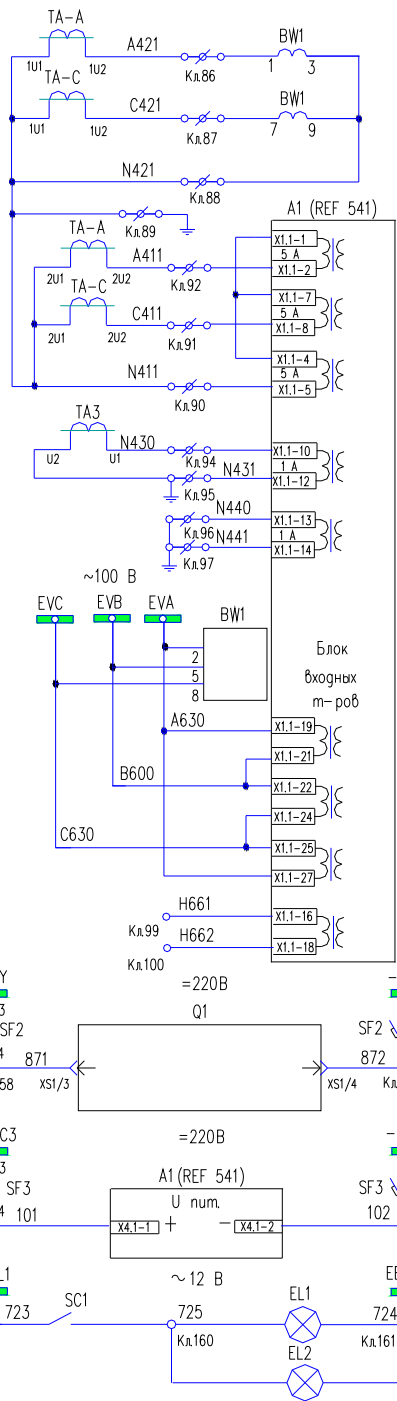


33 505 670205 НКAI

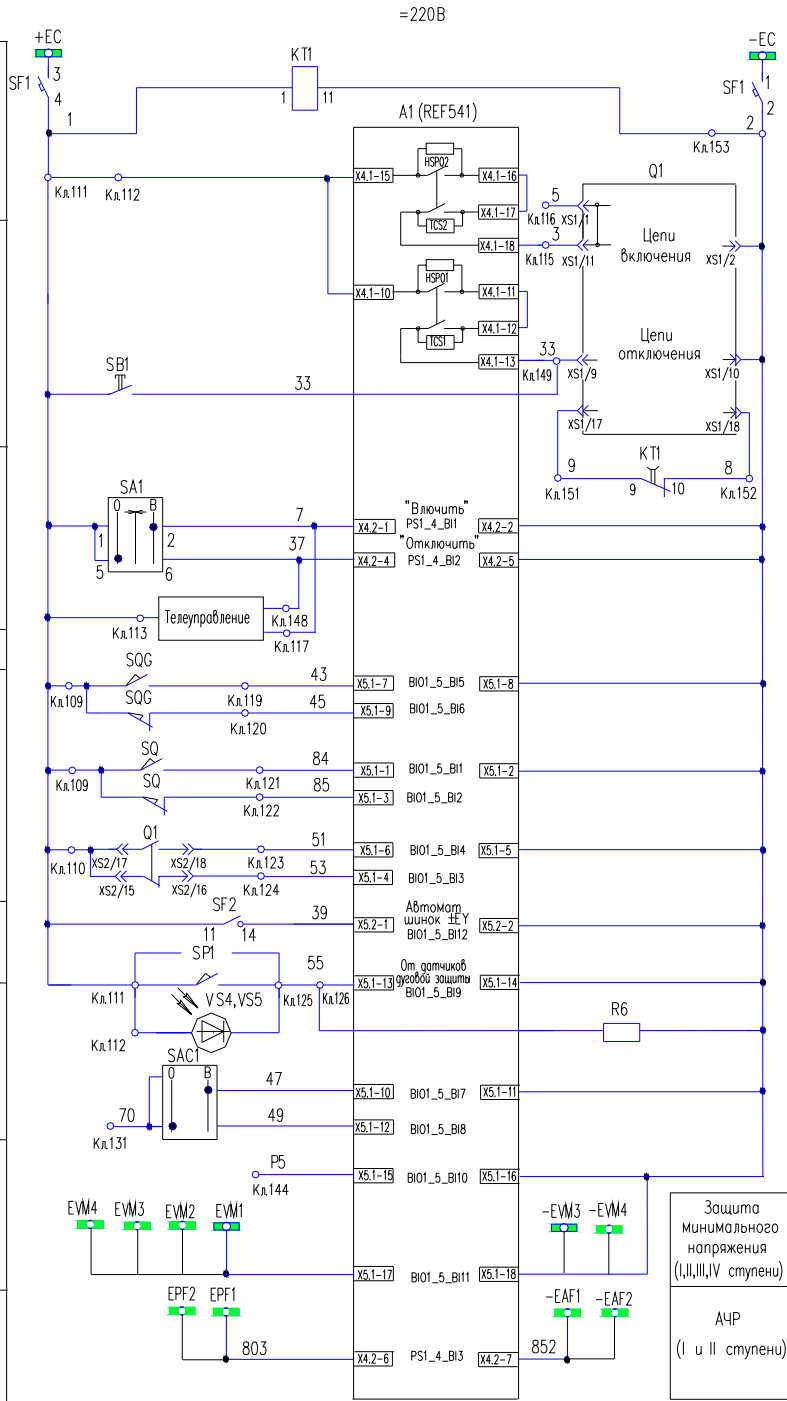
Перв. примен.

Справ. ?

Изм. ? дата Изм. инв. ? дата Изм. ? дата Изм. инв. ? дата

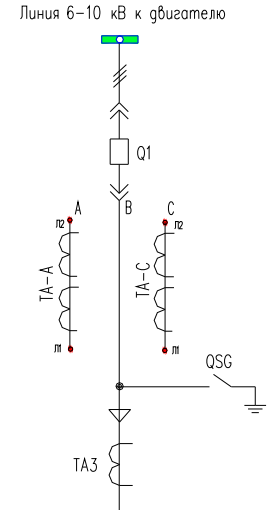


- Токовые цепи учета
- Токовые цепи МТЗ, ТО, защиты от перегрузки, измерений, технического учета
- Токовые цепи защиты от замыканий на землю
- Шинки напряжения
- Цепи напряжения защиты минимального напряжения, измерений, учета
- Резерв
- Цепи электромагнитов включения и отключения выключателя
- Цепи питания устройства REF541
- Цепи освещения шкафа



- Шинки управления, автомат и реле контроля напряжения
- Цепи включения выключателя
- Цепи отключения выключателя
- Отключение непосредственное
- Отключение выключателя при исчезновении напряжения & EC
- Команда включения
- Команда отключения
- Сигнализация положения заземляющего разъединителя
- Сигнализация положения выкатного элемента
- "Включено" / "Отключено" / Фиксация выключателя
- Автомат шинки #EY
- Отключение от ЗДЗ в ячейке линии
- Резерв

Схема главных цепей шкафа КРУ



Обозначение	BW1	Примечание
НКAI.670205.505 33-00	1	
-01	---	

- Контакты SP1, SP3 показаны в положении закрытых выкатных клапанов.
- Контакты SQG показаны при отключенном заземлителе.
- Схема привода выключателя Q1 (BP1) - см. чертёж НКAI.670209.340 33.
- Резисторы R1, R3 в приводе выключателя Q1 (BP1) должны быть С5-35В-25- 620 Ом.

НКAI.670205.505 33

КРУ серии КУ-10Ц
Линия 6-10кВ к двигателю
Схема электрическая принципиальная

Изм./Лист	№ докум.	Подп.	Дата	Лист	Масса	Масштаб
Разр.	Композарова			A	-	-
Проб.	Блонский			Лист 1	Листов 2	
И контр.	Бондарь			ОАО РЗВА		
Утв.	Мельник			Формат А2		

Копировал