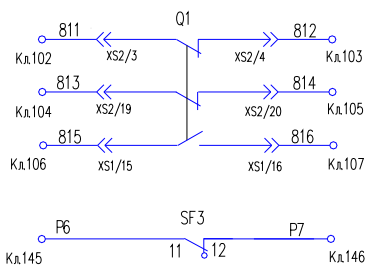
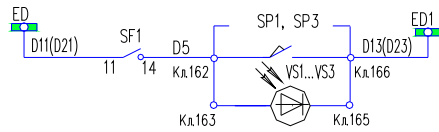
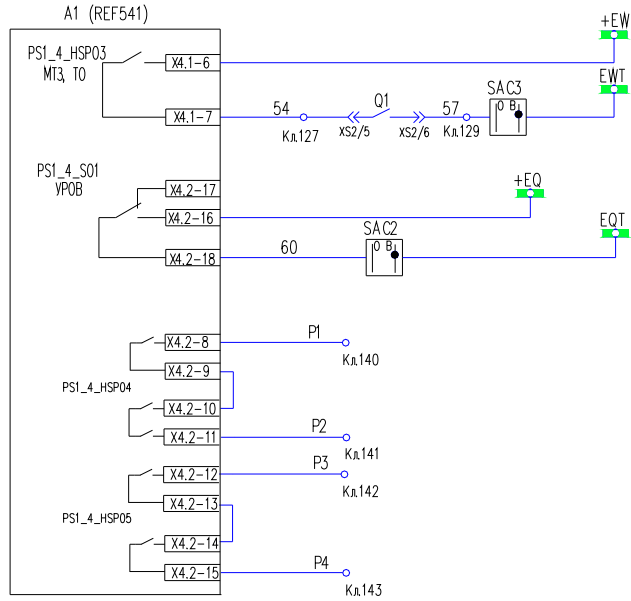
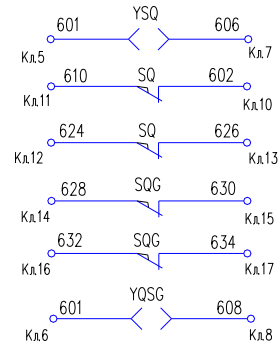
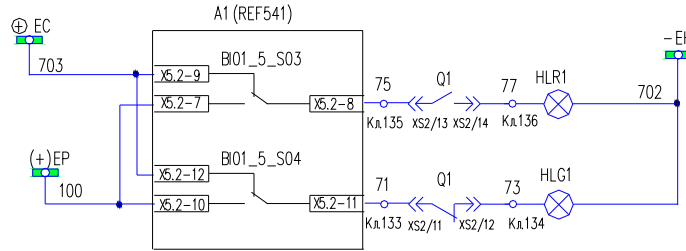
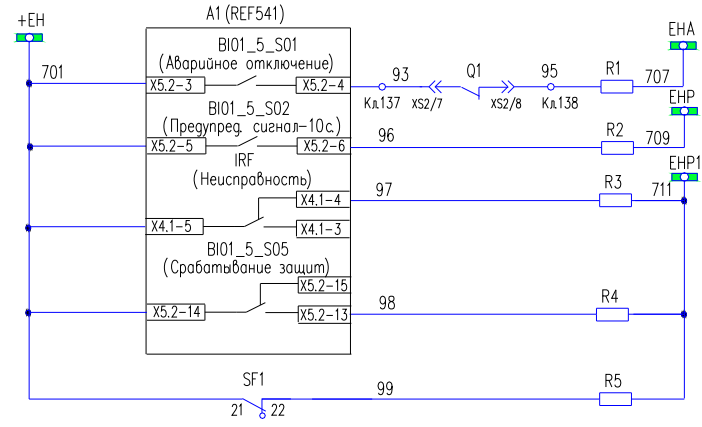


Выходные цепи



Блокировка защиты шин ввода I(II) с.ш. и СВ
Отключение от УРОВ линии ввода I(II) с.ш. и СВ
Резерв
В схему ЗДЗ
Резервные блокконтакты выключателя
Резерв



Аварийное отключение выключателя
Звуковая предупредительная сигнализация
Звуковая сигнализация "Неисправность"
Шинки сигнализации
Лампа "Включено"
Лампа "Отключено"
Цепи блокировки выдвижного элемента
Цепи блокировки заземляющего разъединителя

Имя ? поф. Погр. и дата Взам инв. ? Инв. ? дубл. Погр. и дата