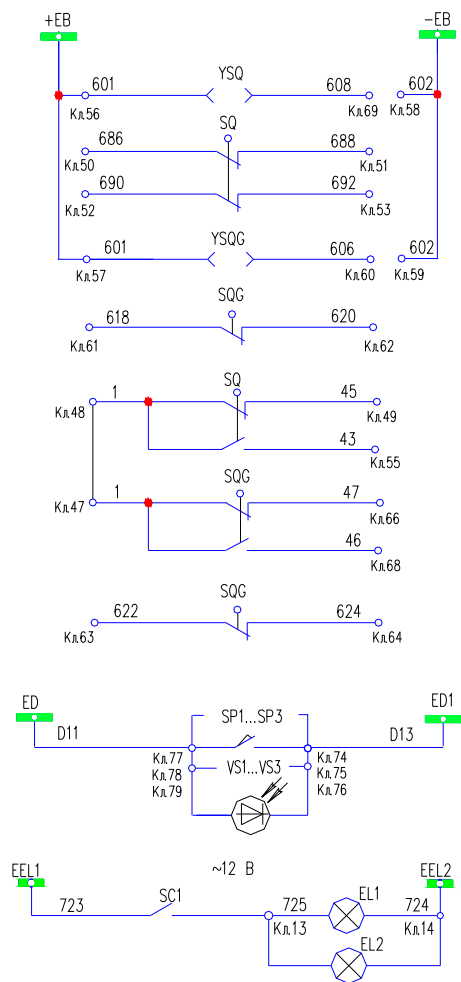
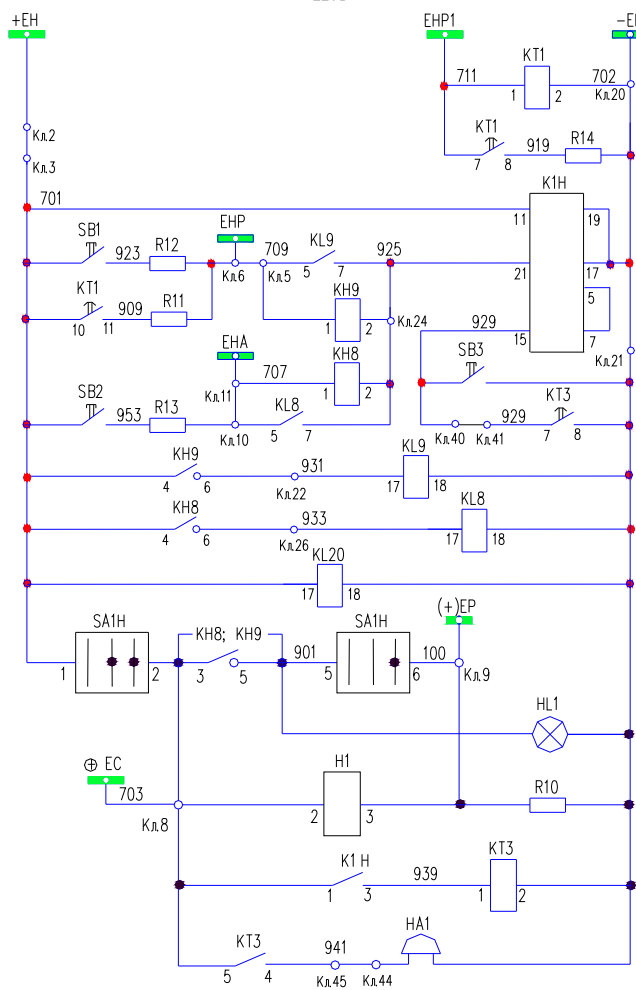


Рис.1

=220В

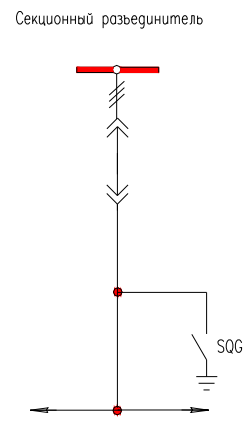


Шинки блокировки
Цепи оперативной блокировки выдвигного элемента и заземляющего разъединителя
В схему управления секционным выключателем
Резерв
Защита от дуговых замыканий
Цепи освещения



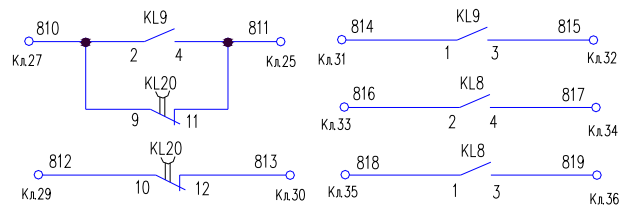
Реле предупредительной сигнализации с выдержкой времени	Цели центральной сигнализации
Предупредительная сигнализация	
Аварийная сигнализация	
Выходные цепи сигнализации	
Реле контроля цепей сигнализации	
Лампа "Указатель не поднят"	
Реле мигающего света	
Звонок	

Схема главных цепей шкафа КРУ



Обозначение	Рис.	Центральная сигнализация	Секционирование магистральных шин
НКАИ.670205.498-00 Э3	1, 2	+	+
-01	1	+	-
-02	2	-	+
-03	-	-	-

Рис.1



- Контакты SP1...SP3 показаны в положении закрытых выхлопных клапанов.
- Контакты SQG показаны при отключенном положении заземлителя.

НКАИ.670205.498 Э3				Лист	Масса	Масштаб
КРУ серии КУ-10Ц				1	-	-
Секционный разъединитель				1	-	-
Схема электрическая принципиальная				1	-	-
Изм.	Лист	№ докум.	Подр.	Дата		
Разработ.	Колмогорова					
Проект.	Блонский					
И.контр.						
Н.контр.	Бондарь					
И.тв.	Мельник					
				ОАО РЗВА		

Мнв. ? подг. ? подг. и дата. Взам. инв. ? Мнв. ? глба. Подг. и дата. Испр. ?