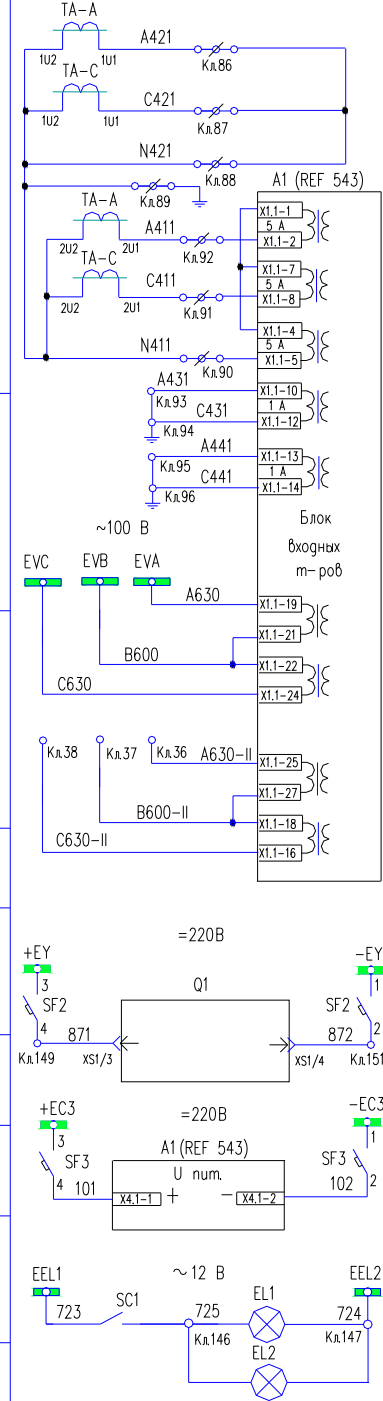
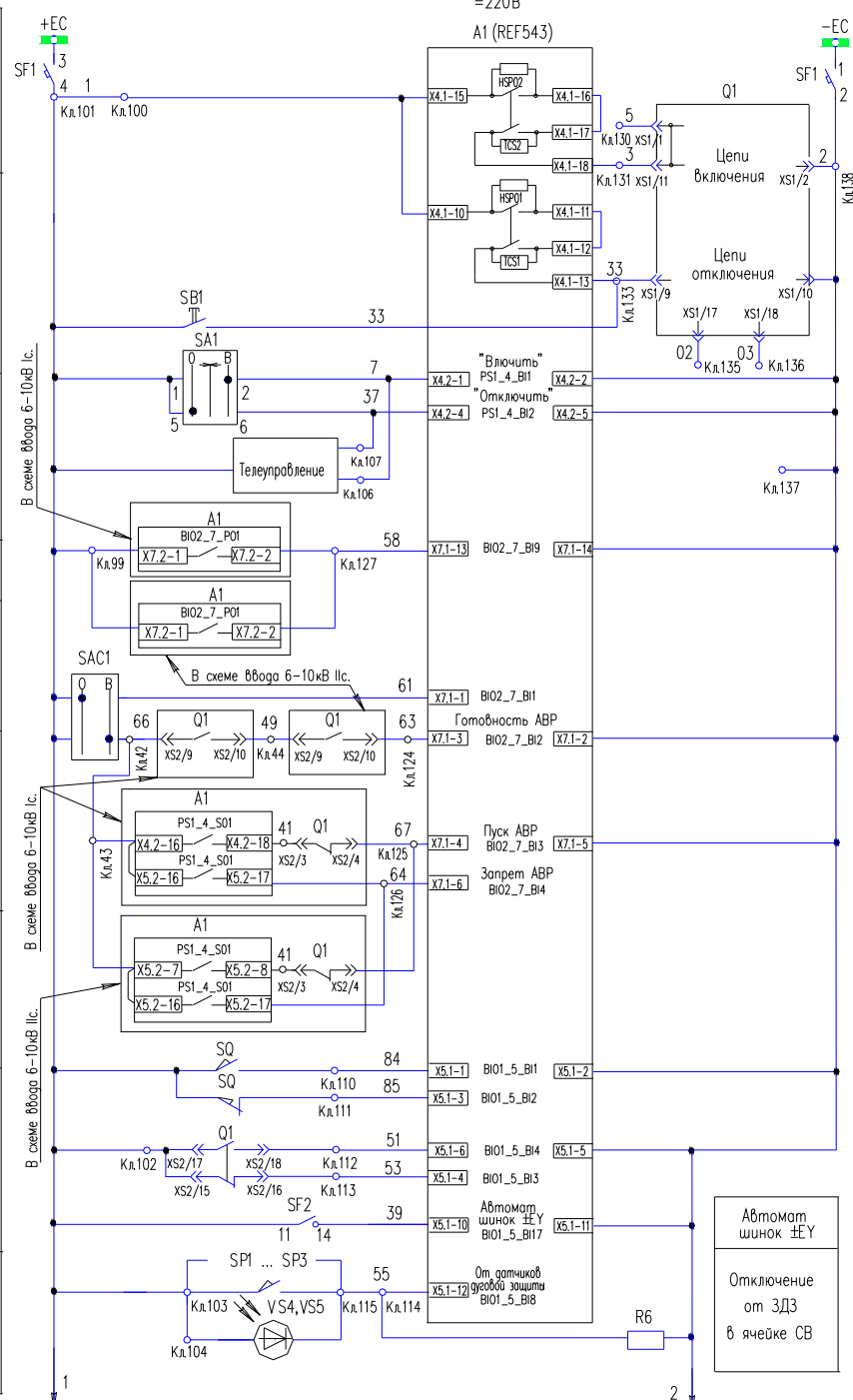


НКАИ.670205.504 33

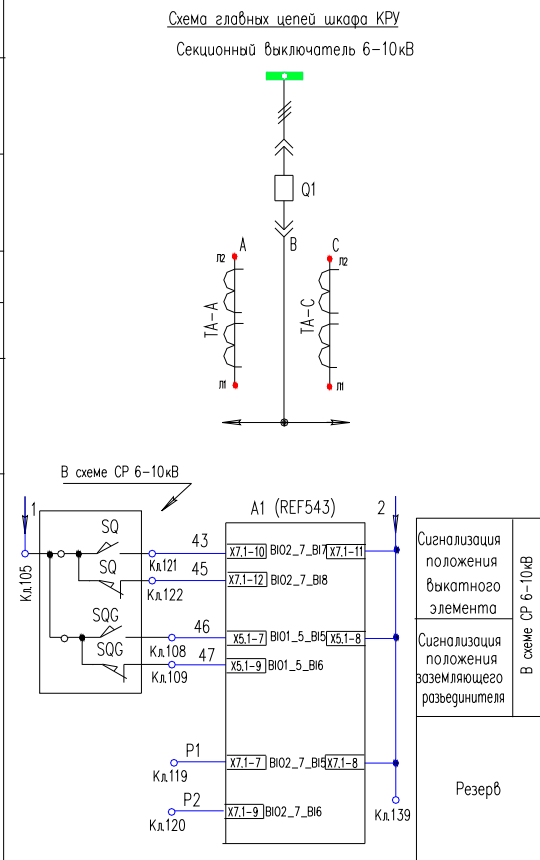
Инв. ? подг. ? дата. Взам. инв. ? Инв. ? дата. Подг. ? дата.



| |
|---|
| Резерв |
| Токовые цепи МТЗ, ТО, защиты от перегрузки, измерений, технического учета |
| Резерв |
| Шинки напряжения |
| Цепи напряжения собственной секции |
| Цепи напряжения соседней секции |
| Цепи электромагнитов включения и отключения выключателя |
| Цепи питания устройства REF543 |
| Цепи освещения шкафа |



| | |
|---|-------------------|
| Шинки управления и автомата | Режим АВР |
| Цепи включения выключателя | |
| Цепи отключения выключателя | |
| Отключение независимое | |
| Команда включения | |
| Команда отключения | |
| Контроль наличия напряжения на резервирующей секции | |
| АВР выведен | |
| Восстановление нормального режима | |
| Пуск АВР при аварийном отключении вбвода (II)с. | |
| Запрет АВР | |
| Сигнализация положения выкатного элемента | В схеме CP 6-10кВ |
| Сигнализация положения вземляющего разъединителя | |
| Резерв | В схеме CP 6-10кВ |
| Резерв | |



1. Контакты SP1...SP3 показаны в положении закрытых выхлопных клапанов.
2. Контакты QSG показаны при отключенном заземлителе.
3. Схема привода выключателя Q1 (ВР1) – см. чертеж НКАИ.670209.340 33.
4. Резисторы R1, R3 в приводе выключателя Q1 (ВР1) должны быть С5-35В-25-620 Ом.

| | | | | | |
|--|-------------|----------|-----------|----------|---------|
| НКАИ.670205.504 33 | | | Лит. | Масса | Масштаб |
| КРУ серии КУ-10Ц Секционный выключатель 6-10 кВ Схема электрическая принципиальная | | | A | - | - |
| Изм. | Лист | № докум. | Подг. | Дата | |
| Разраб. | Композитора | | | | |
| Пров. | Блонский | | | | |
| Контр. | | | | | |
| И.контр. | Бондарь | | | | |
| Утв. | Мельник | | | | |
| | | | Лист 1 | Листов 2 | |
| | | | ОАО РЗВА | | |
| | | | Копировал | | |
| | | | Формат А2 | | |