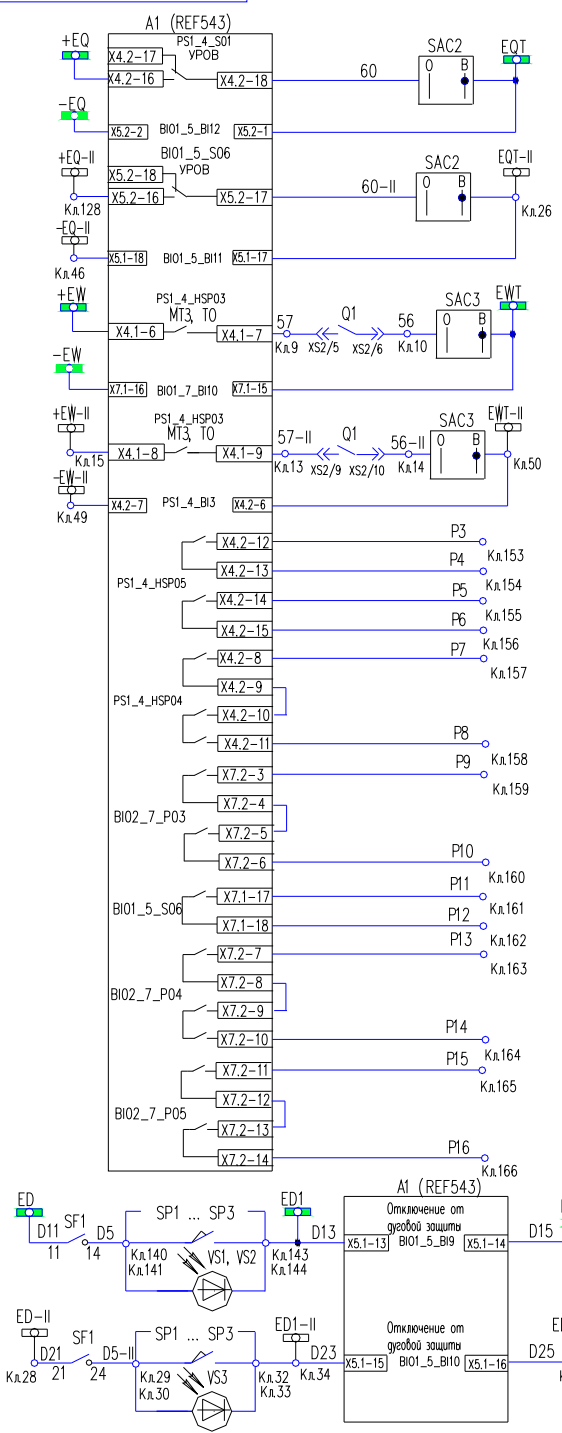
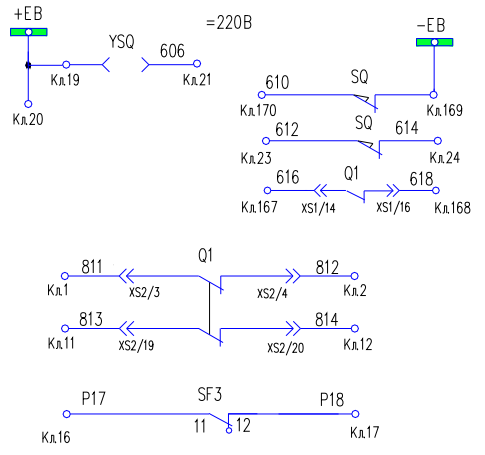
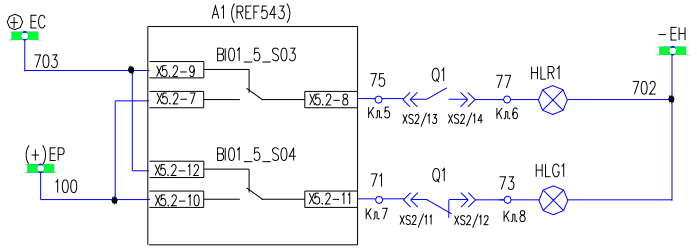
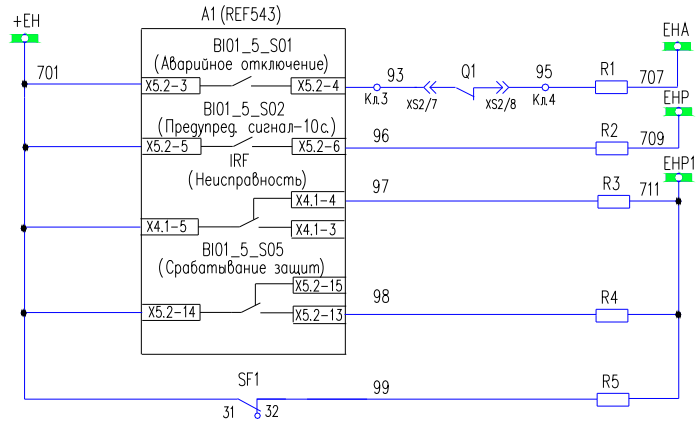


Инд. ? подг. и дата Вых. инв. ? Инв. ? дубл. Подг. и дата



Отключение ввода 6-10кВ от УРОВ	Собственная секция
Блокировка защиты шин от МТЗ линии I(II)с	
Отключение ввода 6-10кВ от УРОВ СВ	Соседняя секция
Блокировка защиты шин от МТЗ линии I(II)с	
Блокировка защиты шин ввода при работе защит СВ	Собственная секция
Отключение от УРОВ линии I(II) с.ш.	
Блокировка защиты шин ввода при работе защит СВ	Соседняя секция
Отключение от УРОВ линии I(II) с.ш.	
Резерв	
В схему ЗДЗ собственной секции	
В схему ЗДЗ соседней секции	



Аварийное отключение выключателя
Звуковая предупредительная сигнализация
Звуковая сигнализация "Неисправность"
Шинки сигнализации
Лампа "Включено"
Лампа "Отключено"
Шинки блокировки
Цепи блокировки выдвигного элемента
Резервные блокконтакты выключателя
Резерв

Изм.	Лист	№ докум.	Подг.	Дата
------	------	----------	-------	------