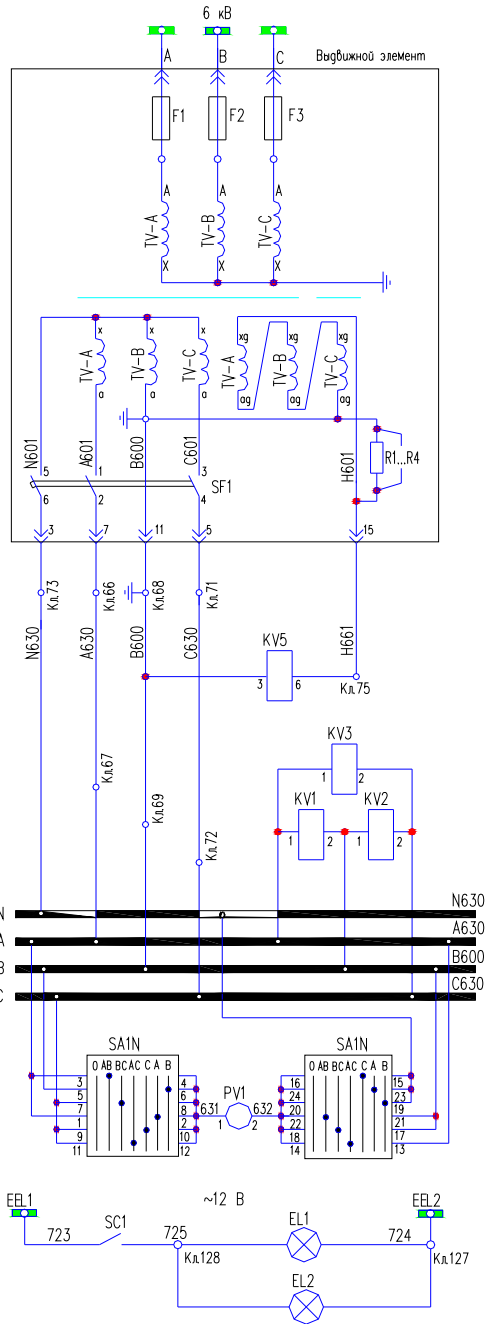
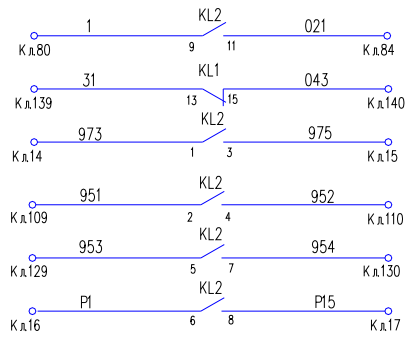
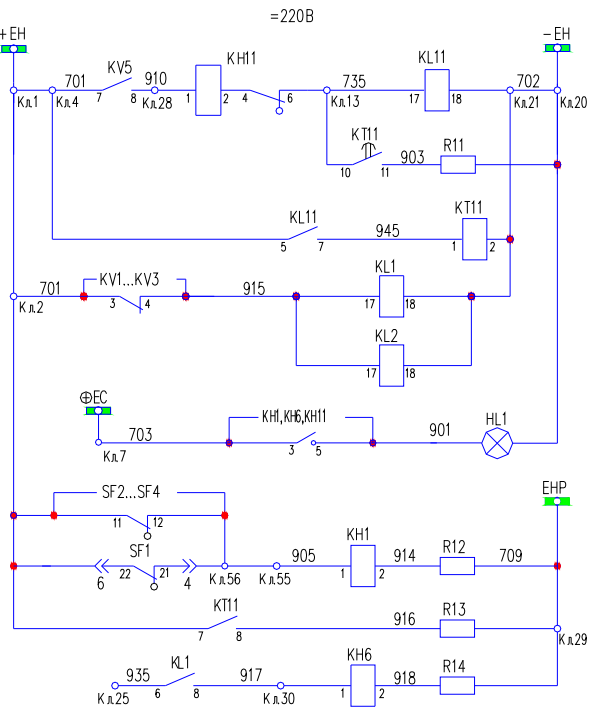


НКАИ.670205.499 33



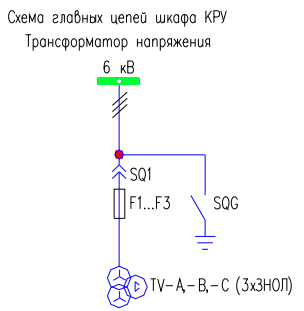
Первая группа  
 Вторая группа  
 Третья группа  
 Четвертая группа  
 Пятая группа  
 Шестая группа  
 Седьмая группа  
 Восьмая группа  
 Девятая группа  
 Десятая группа  
 Одиннадцатая группа  
 Двенадцатая группа

- Шины 6-10 кВ
- Трансформатор напряжения ЗЭНОП
- Резисторы защиты от смещения нейтрали
- Автоматический выключатель
- Защита от замыкания на землю
- Реле защиты минимального напряжения и контроля напряжения
- Шины напряжения
- Вольтметр, переключатель вольтметра
- Цепи освещения



Резерв

- Шины сигнализации
- Выходные цепи "Земля в сети 6 кВ"
- Реле повторители контроля напряжения
- Лампа "Указатель, не поднят"
- Шинка звуковой предупредительной сигнализации
- Сигнал "Автомат отключен"
- Сигнал "Земля в сети 6 кВ"
- Сигнал "Контроль цепей напряжения"



Обозначение	S1...S6
НКАИ.670205.499-00 33	---
-01	+

- Контакты SP1...SP3 показаны в положении закрытых выхлопных клапанов.
- Контакты SQ1 показаны в положении выключенного выдвигного элемента.
- Контакты SQG показаны при отключенном заземлителе.

НКАИ.670205.499 33			
Изд.	Лист ?	докум.	Подг.
Разраб.	Проф.	Т.контр.	Дата
КРУ серии КУ-10Ц Трансформатор напряжения Схема электрическая принципиальная			
Н.контр.	Утв.	Мельник	Бондарь
Лист	1	Листов	2
ОАО РЗВА			