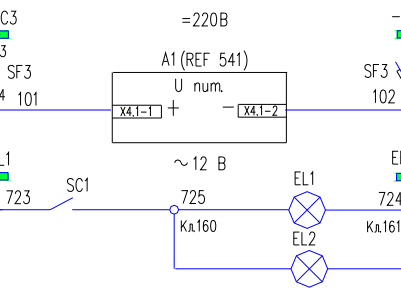
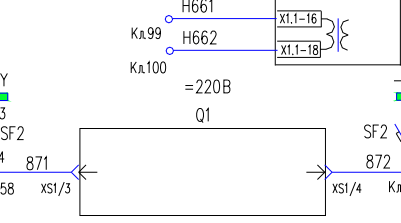
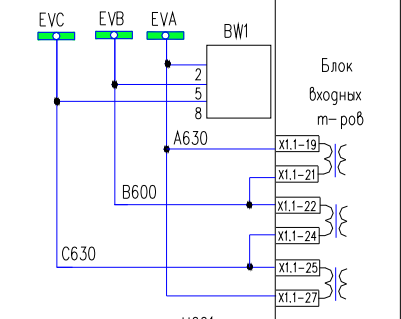
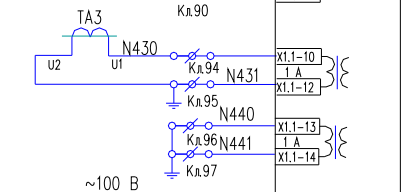
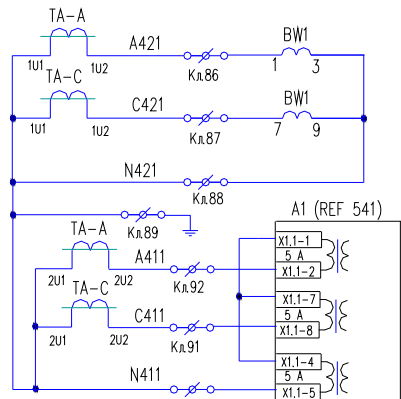


НКАИ.670205.506 ЭЗ

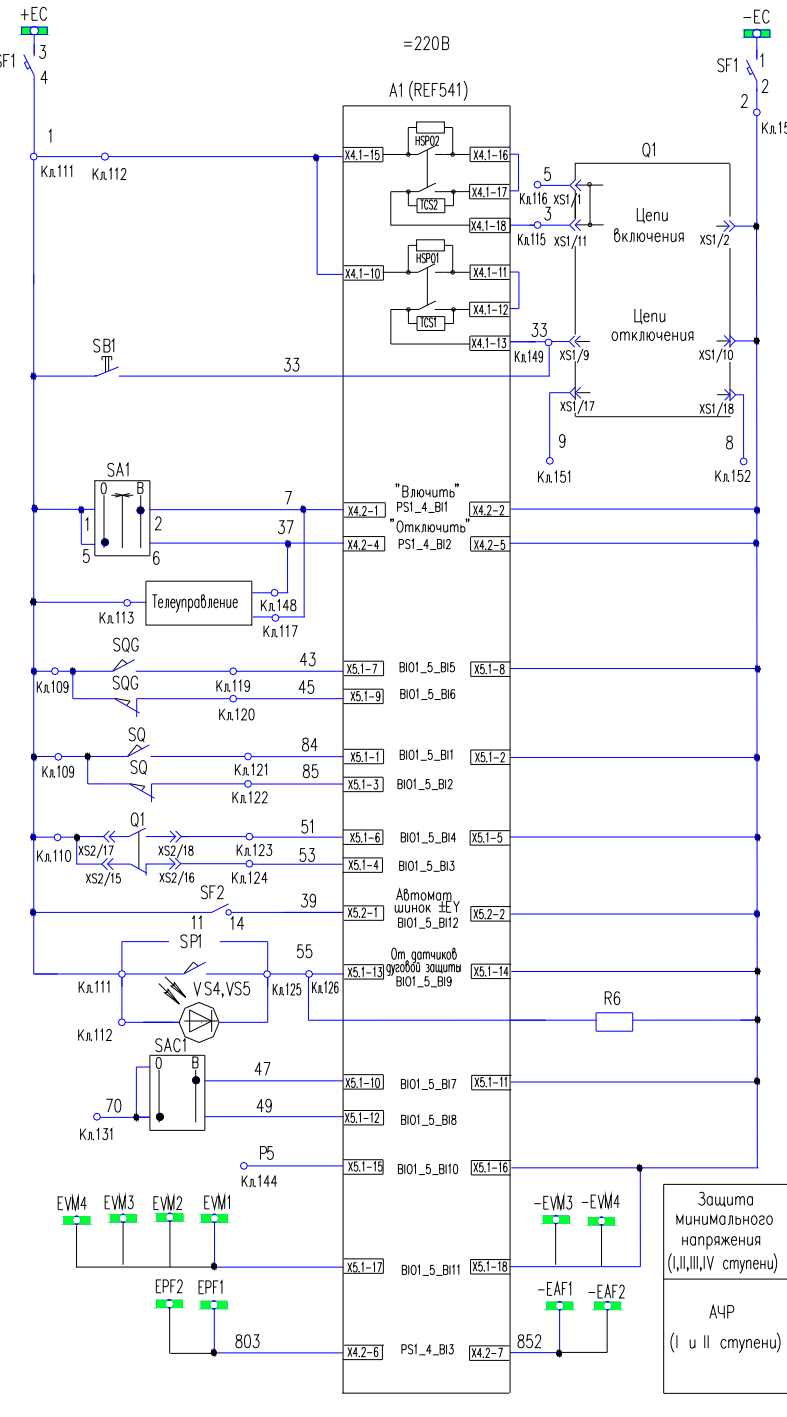


Перв. примен.

Справ. ?

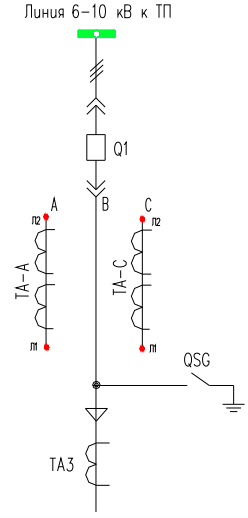
Имв. ? подг. Погр. и дата. Погр. и дата. Имв. ? подг.

- Токовые цепи учета
- Токовые цепи МТЗ, ТО, защиты от перегрузки, измерений, технического учета
- Токовые цепи защиты от замыканий на землю
- Шинки напряжения
- Цепи напряжения защиты минимального напряжения, измерения, учета
- Резерв
- Цепи электромагнитов включения и отключения выключателя
- Цепи питания устройства REF 541
- Цепи освещения шкафа



- Шинки управления и автомат
- Цепи включения выключателя
- Цепи отключения выключателя
- Отключение непосредственное
- Команда включения
- Команда отключения
- Сигнализация положения заземляющего разъединителя
- Сигнализация положения выкатного элемента
- "Включено" / "Отключено" (Фиксация выключателя)
- Автомат шинки ±EY
- Отключение от ЗДЗ в ячейке линии
- Резерв

Схема главных цепей шкафа КРУ



Обозначение	BW1	Примечание
НКАИ.670205.506 33-00	1	
-01	---	

- Контакты SP1, SP3 показаны в положении закрытых выкатных кланов.
- Контакты SQG показаны при отключенном заземлителе.
- Схема привода выключателя Q1 (BPI) - см. чертёж НКАИ.670209.340 ЭЗ.
- Резисторы R1, R3 в приводе выключателя Q1 (BPI) должны быть С5-35В-25- 620 Ом.

Им. Лист	№ докум	Погр. Дата
Разраб	Комогоорова	
Проб	Блонский	
Контр		
И.контр	Бондарь	
Утв	Мельник	

НКАИ.670205.506 ЭЗ

КРУ серии КУ-10Ц
Линия 6-10кВ к ТП

Схема электрическая принципиальная

Лист	Масса	Масштаб
А	-	-
Лист 1	Листов 2	

ОАО РЗВА