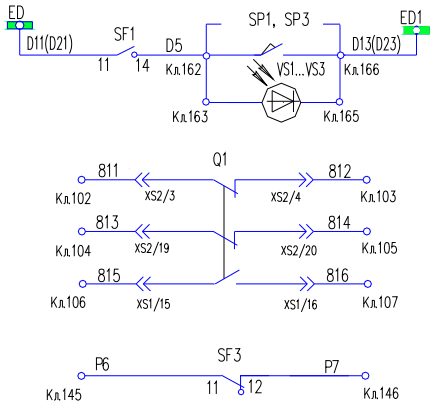
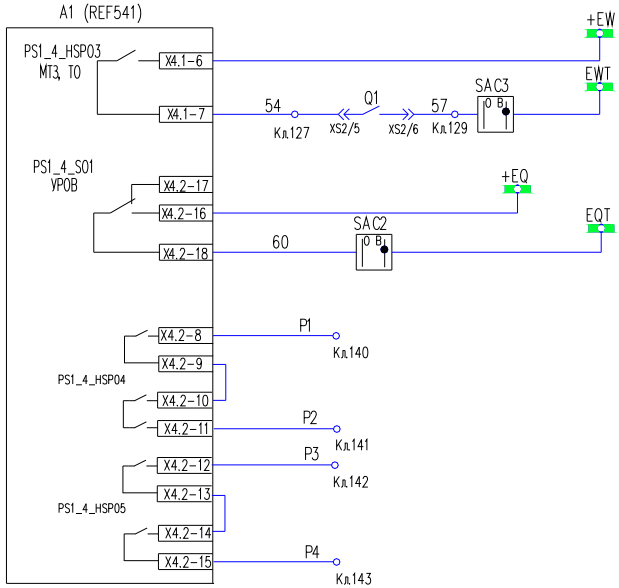
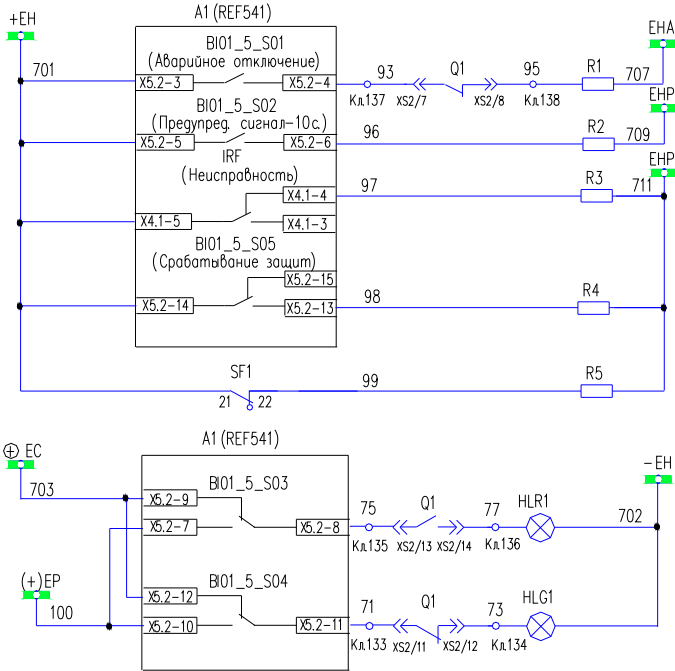


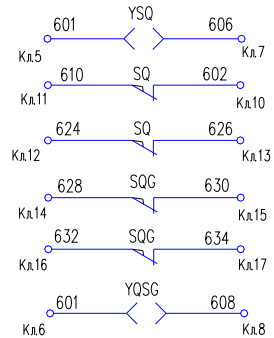
Выходные цепи



Блокировка защиты шин ввода (I(II) с.ш. и СВ)
Отключение от УРОВ линии ввода (I(II) с.ш. и СВ)
Резерв
В схему ЗДЗ
Резервные блокконтакты выключателя
Резерв



Аварийное отключение выключателя.
Звуковая предупредительная сигнализация
Звуковая сигнализация "Неисправность"
Шинки сигнализации
Лампа "Включено"
Лампа "Отключено"
Цепи блокировки выдвижного элемента
Цепи блокировки заземляющего разъединителя



Имя ? лист ? дата ? Лист ? дата ? Лист ? дата ? Лист ? дата