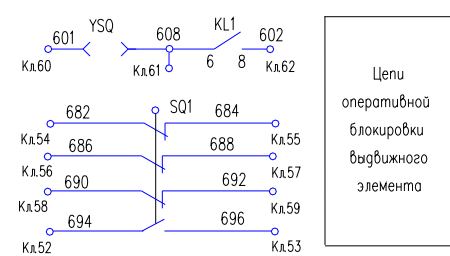
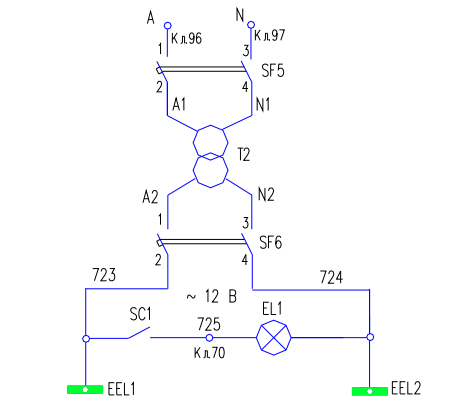
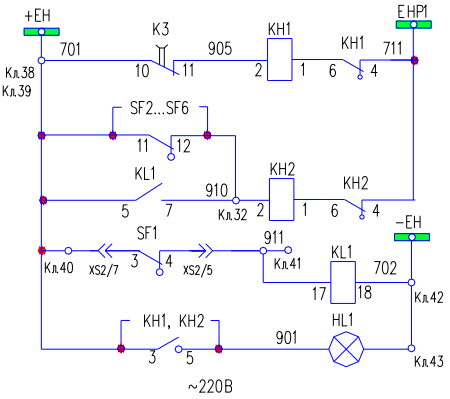
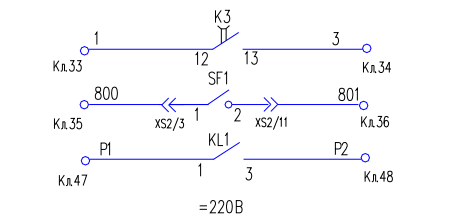


Рис.1

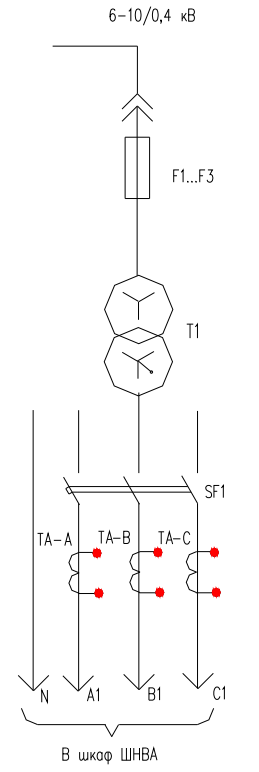
Трансформатор собственных нужд
Вводной автоматический выключатель
Цели учета энергии
Автоматические выключатели
Контроль напряжения собственных нужд
Вольтметр, переключатель вольтметра
Защита от дуговых замыканий



В схему АВР с н. 0,4кВ
Резервные контакты
Шинки сигнализации
Контроль цепей напряжения
Автомат отключен
Лампа "указатель не поднят"
Автоматический выключатель
Трансформатор 220 В/12 В
Автоматический выключатель
Цели освещения релейного шкафа
Шинки освещения

Схема главных цепей шкафа КРУ

Трансформатор собственных нужд



Контакты SQН1...SQН3 показаны в положении закрытых выхлопных клапанов.

НКАИ.670205.502 ЭЗ			
КРУ серии КУ-10Ц			
Трансформатор собственных нужд			
Схема электрическая принципиальная			
Изм. Лист	№ докум.	Полн. Дата	Лист
Разраб.	Колмогоров		Масса
Проект.	Блонский		Масштаб
Л. контр.			---
Н. контр.	Бондарь		Лист 1
Утв.	Мельник		Листов 2
ОАО РЗВА			Формат А2

Перв. примен.

Справ. ?

Мин. ? подг. Погр. и дата. Взам. инв. ? Инв. ? дроб. Погр. и дата.