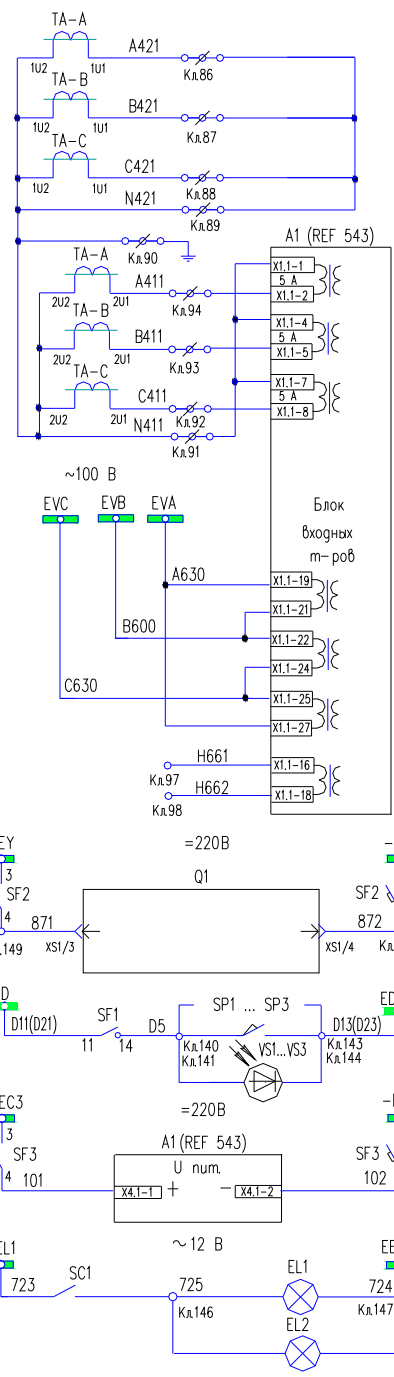
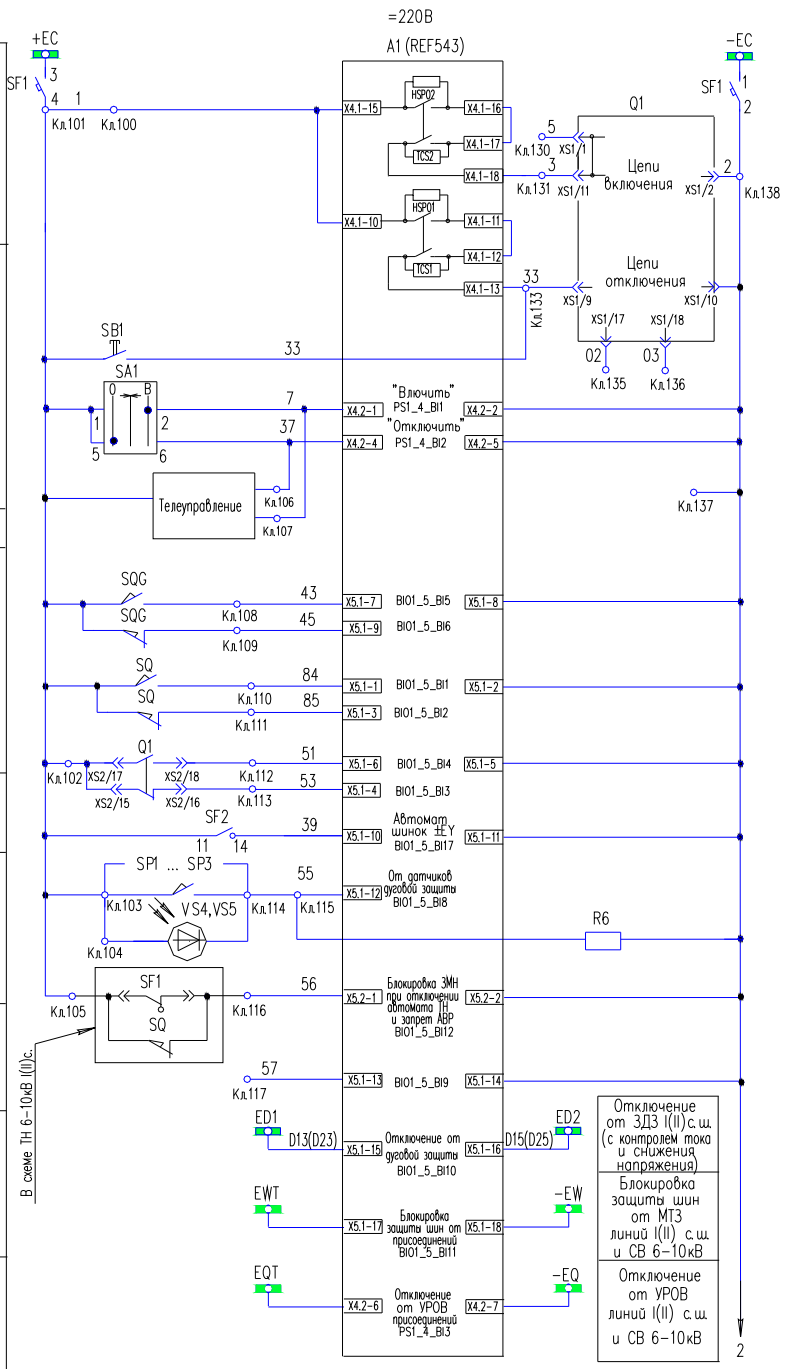


НКАИ.670205.503 33

Мив. ? подк. Логн. и дата Ввод шн. ? Мив. ? дата Логн. и дата

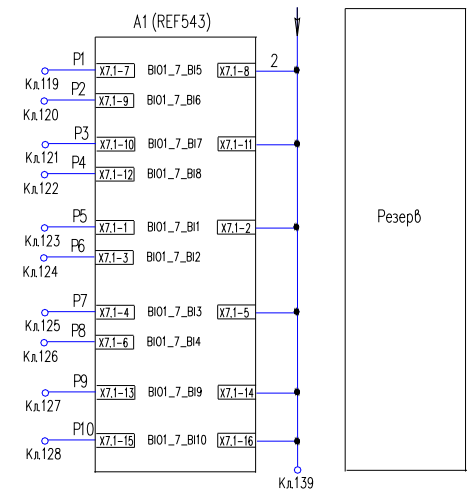
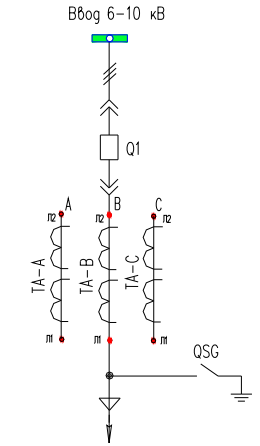


Резерв
Токовые цепи МТЗ, ТО, защиты от перегрузки, измерений, техничес кого учета
Шинки напряжения
Цепи напряжения защиты минимального напряжения, АЧР, измерения, технического учета
Резерв
Цепи электромагнитов
включения и отключения выключателя
В схему ЗДЗ
Цепи питания устройства
REF543
Цепи освещения шкафа



Шинки управления и автомат
Цепи включения выключателя
Цепи отключения выключателя
Отключение независимое
Команда включения
Команда отключения
Сигнализация положения заземляющего разъединителя
Сигнализация положения выкатного элемента
"Включено"
"Отключено"
Автомат шинок ±EY
Отключение от ЗДЗ в ячейке ввода
Блокировка ЗМН при отключении автомата ТН 6-10кВ (II) и запрет АВР
Резерв

Схема главных цепей шкафа КРУ



1. Контакты SP1...SP3 показаны в положении закрытых выхлопных клапанов.
2. Контакты QSG показаны при отключенном заземлителе.
3. Схема привода выключателя Q1 (BPI) - см. чертёж НКАИ.670209.340 33.
4. Резисторы R1, R3 в приводе выключателя Q1 (BPI) должны быть С5-35В-25- 620 Ом.

НКАИ.670205.503 33			
КРУ серии КУ-10Ц Ввод 6-10 кВ			
Схема электрическая принципиальная			
Изм. Лист	№ докум.	Погр.	Дата
Разраб.	Ковалёв		
Пров.	Блонский		
Т.контр.			
Н.контр.	Бондарь		
Утв.	Мельник		
Лист 1	Листов 2		
ОАО РЗВА			