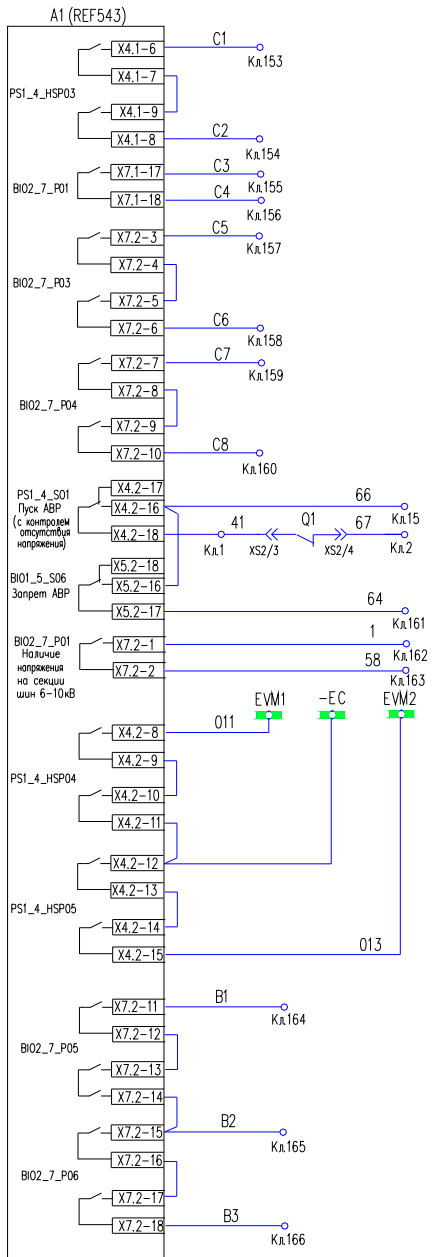
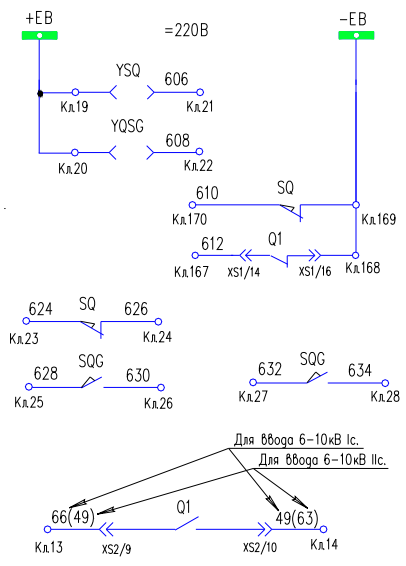
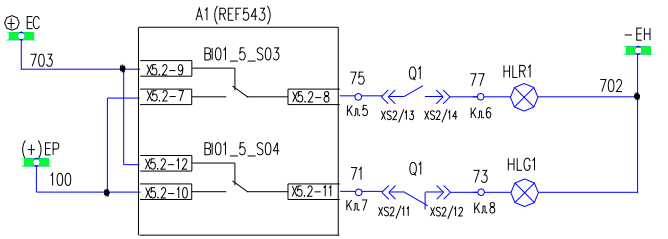
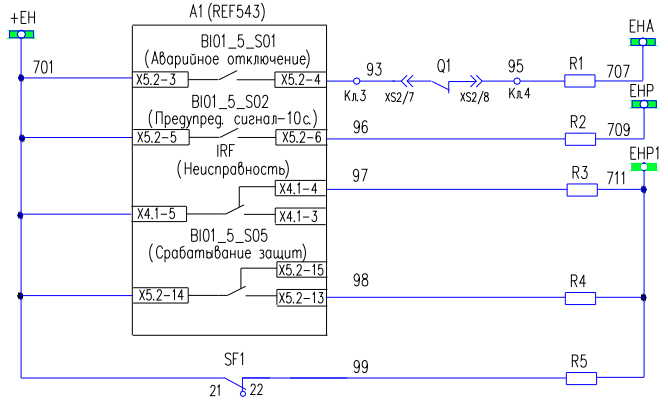


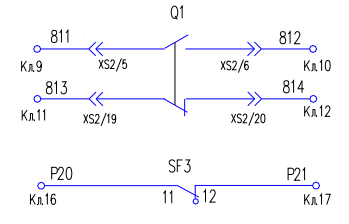
Выходные цепи



| | | |
|--------|------------------------------------|------------------|
| Резерв | Пуск АБР | В шифр СВ 6-10кВ |
| | Запрет АБР | |
| Резерв | Наличие напряжения на секции | |
| | Выходные цепи I-ой, II-ой ступеней | |
| | защиты минимального напряжения | |
| Резерв | | |



| | |
|---|------------------------------------|
| Аварийное отключение выключателя | Шинки сигнализации |
| Звуковая предупредительная сигнализация | |
| Звуковая сигнализация "Неисправность" | Шинки блокировки |
| Шинки сигнализации | |
| Лампа "Включено" | Выдвижного элемента |
| Лампа "Отключено" | |
| Шинки блокировки | Заземляющего развешивателя |
| Выдвижного элемента | |
| Заземляющего развешивателя | В схему СВ 6-10кВ "Готовность АБР" |



| |
|------------------------------------|
| Резервные блокконтакты выключателя |
| Резерв |

Инд. ? ламп. ? дата. Взам. инв. ? Инв. ? дата. Погр. и дата. Погр. и дата.