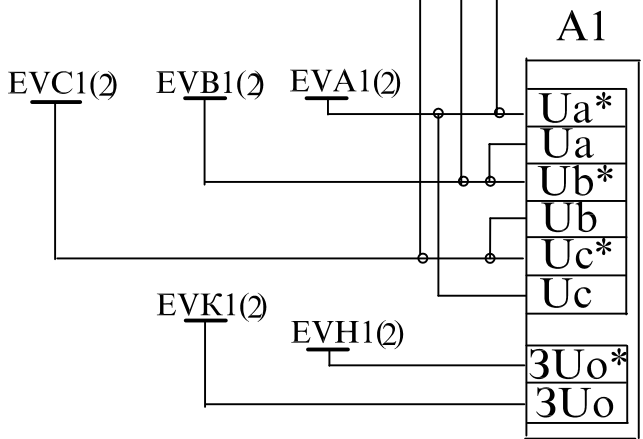
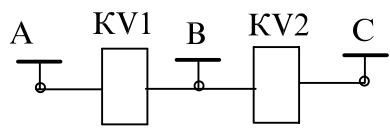


токовые цепи защиты

токовые цепи учета эл. энергии и измерения



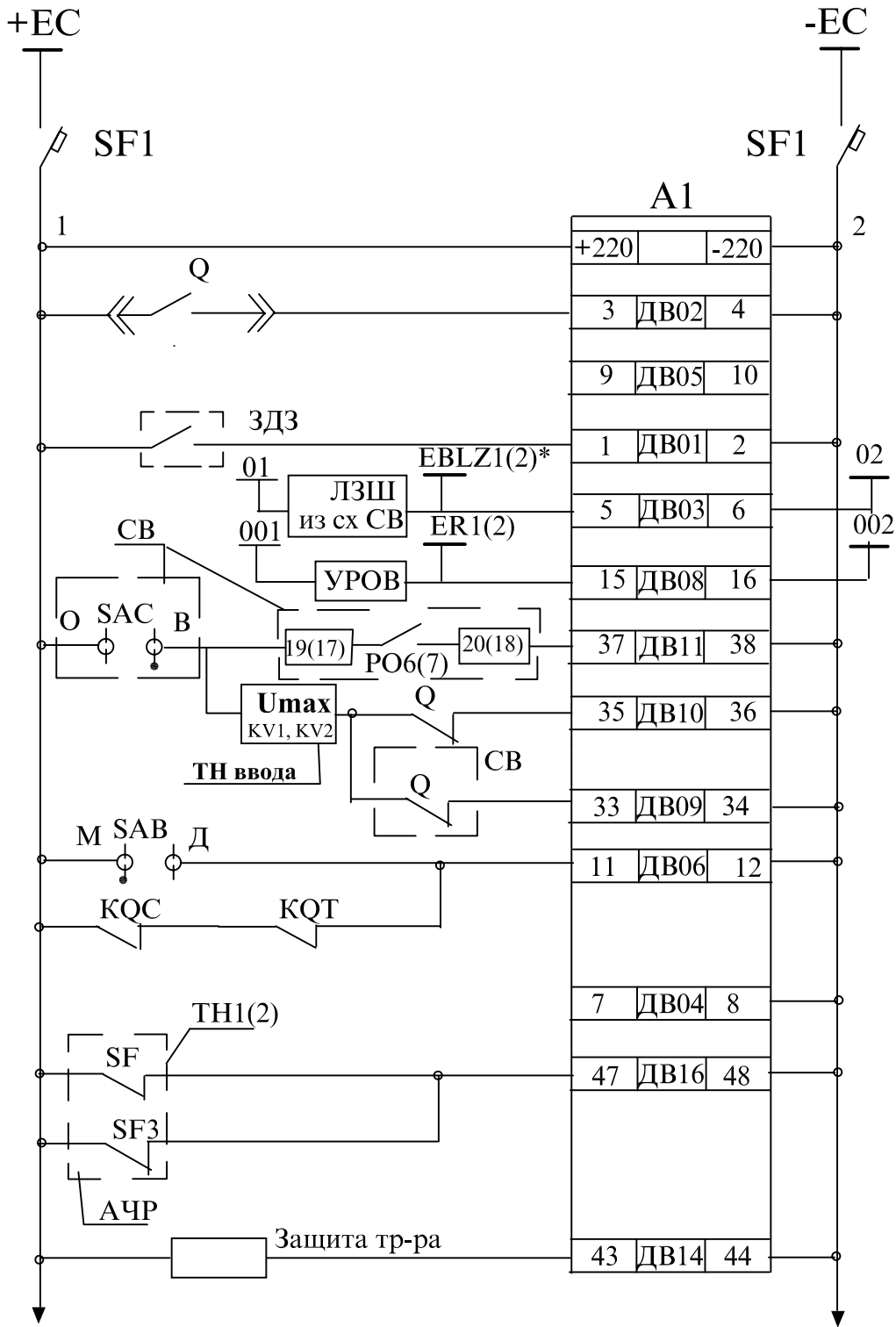
Цепи напряжения



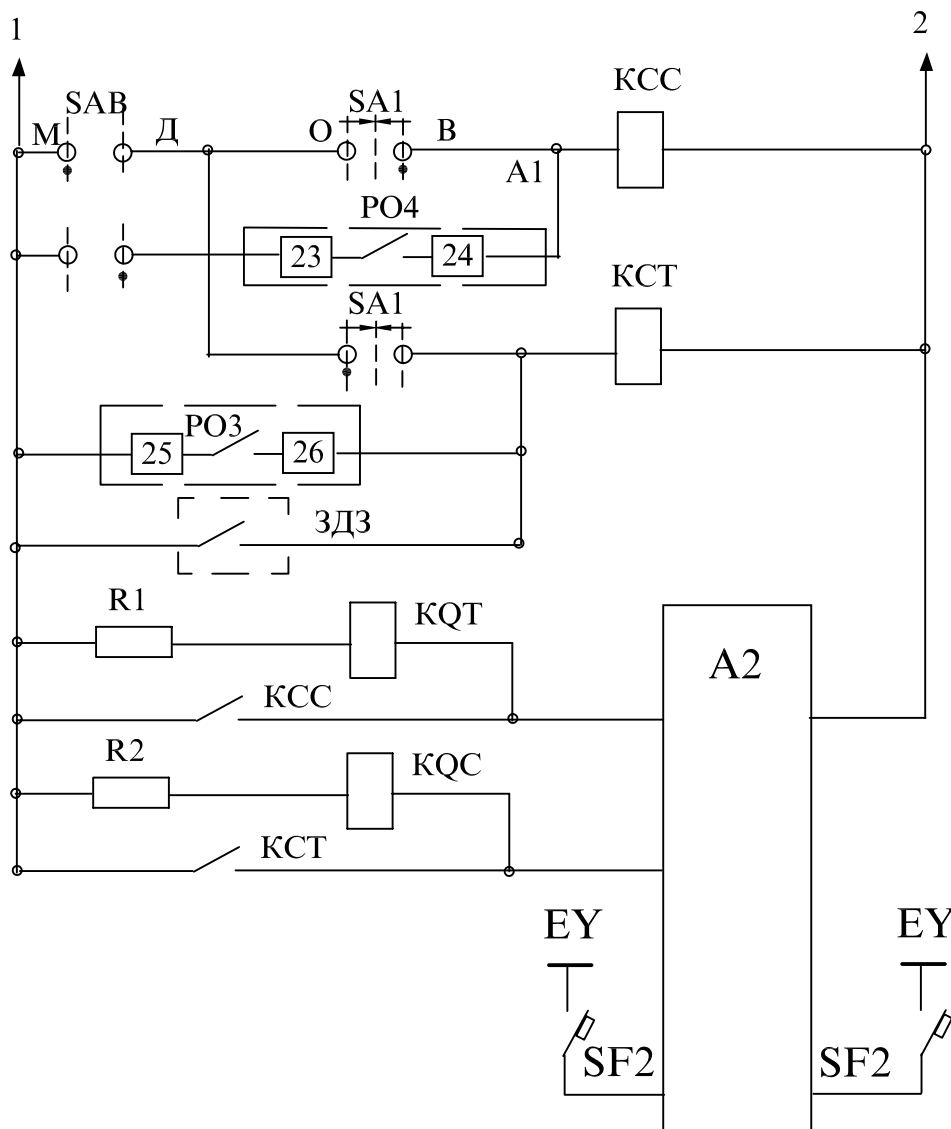
ТСН или ТН на вводе

Изм.	Лист	№ документа	Подпись	Дата
------	------	-------------	---------	------

Ввод 6-10 кВ на базе устройства МРЗС-05-01 с электромагнитным приводом



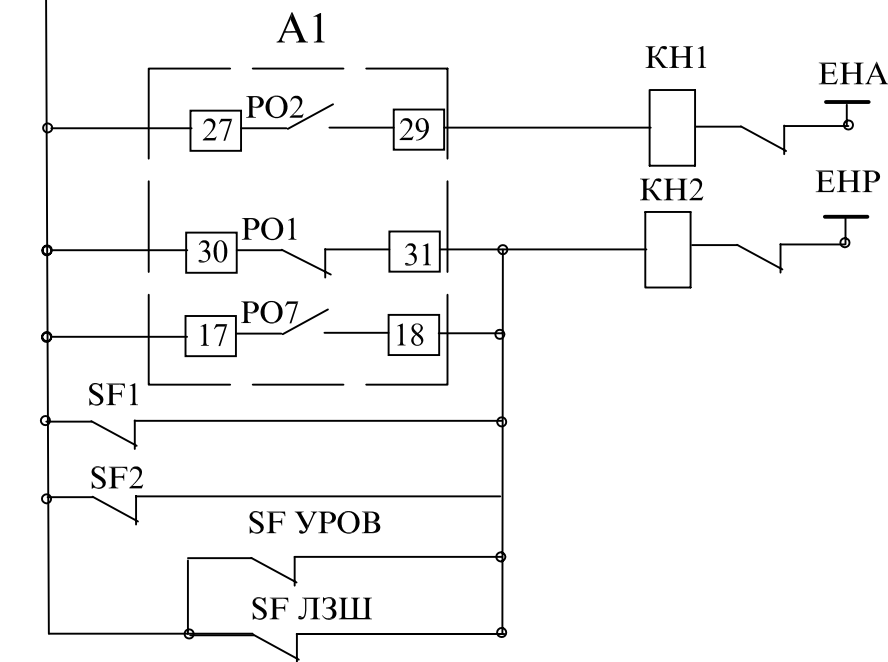
Автомат оперативного питания	
Питание устройства	
Положение выключателя	
Резерв	
Дуговая защита	
ЛЗШ	
УРОВ	
откл. от Umin ТН1(2) по АВР	
откл. СВ от Umax	сх. восст. норм. режим
вкл. выкл. по Umax	
полож. дерекл. рода работ	
Неиспр. цепей управления	
резерв	
Автомат ТН 1(2) СШ	
автомат питания АЧР	
откл. от защиты трансформатора	



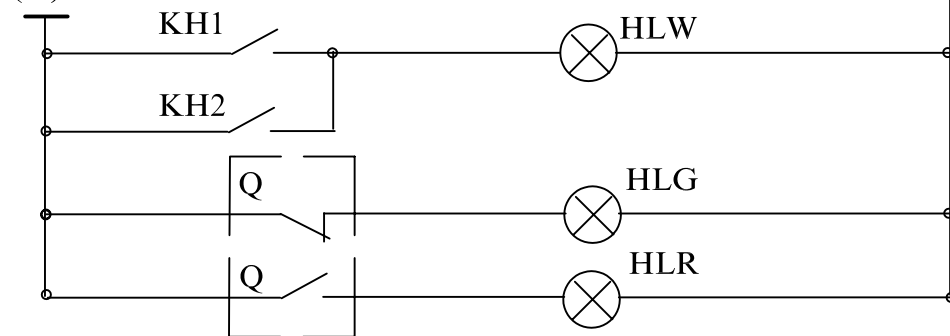
реле повторно- тель включить	оперативное
	от АПВ и локал. сети
реле повторно- тель отключить	оперативное
	от защиты и локальной сети
	от дуговой защиты
цепи включения	
цепи отключения	
Автомат шинки питания привода	

+EH

-EH



(+)EH



Шинки сигнализации

Аварийное отключение

Неисправность

Автомат отключения

Указатель не поднят

откл.

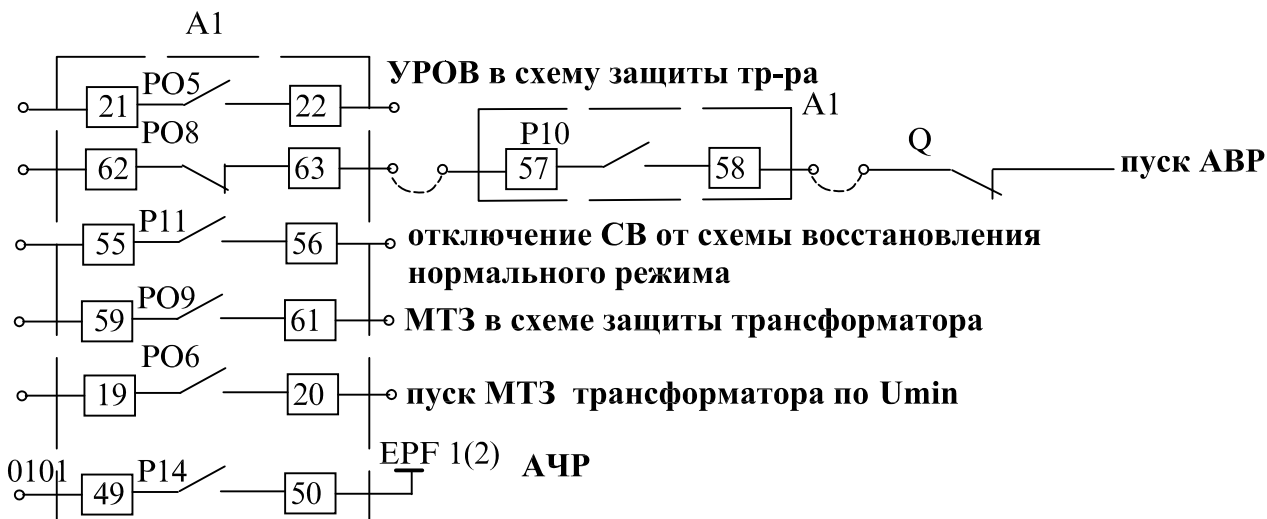
Положение выключателя

вкл.

Контакты используемые в других схемах

Q

в схему отключения СВ от параллельной работы вводов



Изм.	Лист	№ документа	Подпись	Дата
------	------	-------------	---------	------

Ввод 6-10 кВ на базе устройства МРЗС05-01 с электромагнитным приводом

Лист

2-4

Обозначения	Наименования	Кол-во	Примечание
A1	MP3C-05-01	1	
A2	Привод электромагнитного выключателя	1	
Q	Выключатель с электромагнитным приводом	1	
HLW	Лампа коммутаторная СКЛ-11-Ж-4-200 (желтая)	1	
HLG	Лампа коммутаторная СКЛ-11-Л-4-200 (зеленая)	1	
HLR	Лампа коммутаторная СКЛ-11-К-4-200 (красная)	1	
SF1	Автомат АП-50-2МТ I _н =2,5 А	1	Тип определяет завод-изготовитель
SF2	Номинальный ток автомата определяется по типу применяемого привода	1	-//-
KN1	Реле указательное РЭУ-11 I _н =0,025 А	1	-//-
KN2	Реле указательное РЭУ-11 I _н =0,025 А	1	-//-
SAB	Переключатель ПМОФ-112222/Д55У3	1	-//-
SA1	Переключатель ПМОВ-112222/Д55У3	1	-//-
KCC KCT	Реле промежуточное ПЭ-40 U _н =220 В	2	-//-
KQC KQT	Реле промежуточное ПЭ-45 U _н =220 В	2	-//-
R1,R2	Резистор С5-35-50-1 кОм	2	-//-

					<i>Ввод 6-10 кВ на базе устройства MP3C-05-01</i>	<i>Лист</i>
<i>Изм.</i>	<i>Лист</i>	<i>№ докум.</i>	<i>Подпись</i>	<i>Дата</i>		2-5

Схема защиты и автоматики ввода 6(10) кВ для ячеек КРУ с устройством
МРЗС-05-01

Таблица 1-1

Дискретные входы	Функция		Использование
	№	Наименование	
ДВ 1	1. 2.	Откл. 1 СВ от ДВ Запрет АПВ от ДВ	Отключение выключателя от дуговой защиты
ДВ 2	1. 2.	Определяемая функция 1 Руч. Вкл. СВ	Положение выключателя Пуск ускорения МТЗ при включении силового выключателя
ДВ 3	1.	Стат. Бл. МТЗ1	Блокировка работы 1ст. МТЗ логической защиты
ДВ 4	Резерв		
ДВ 5	Резерв		
ДВ 6	1.	Определяемая функция 3	Предупредительная сигнализация положения переключателя рода работ и исправности цепей управления
ДВ 7	Резерв		
ДВ 8	1. 2.	Запрет АПВ от ДВ Определяемая функция 6	Отключение выключателя по схеме УРОВ
ДВ 9	1.	Вкл. СВ от ДВ	Включение выключателя по схеме восстановление нормального режима
ДВ 10	1.	Определяемая функция 8	Отключение СВ по схеме восстановление нормального режима
ДВ 11	1. 2.	Откл. 2 СВ от ДВ Запрет АПВ от ДВ	Отключение выключателя по цепи АВР
ДВ 12	Резерв		
ДВ 13	Резерв		
ДВ 14	1. 2.	Определяемая функция 7 Запрет АПВ от ДВ	Отключение выключателя от защиты трансформатора
ДВ 15	Резерв		
ДВ 16	1.	Определяемая функция 3	Предупредительная сигнализация положение автоматов ТН

Таблица 1-2

Сигнальные реле	Функция		Использование
	№	Наименование	
P01	1.	Не ранжируется	Сигнализация неисправности
P02	1. 2. 3. 4. 5. 6. 7.	Сраб. 1 ст. МТЗ Сраб. 2 ст. МТЗ Сраб. 3 ст. МТЗ Сраб. Уск. Вкл. СВ Откл. 1 СВ от ДВ Определяемая функция 6 Определяемая функция 7	Сигнализация аварийное отключение
P07	1.	Определяемая функция 3	Сигнализация предупреждения

Командные реле	Функция		Использование
	№	Наименование	
P03	1. 2. 3. 4. 5. 6. 7. 8. 9.	Сраб. 1 ст. МТЗ Сраб. 2 ст. МТЗ Сраб. 3 ст. МТЗ Сраб. Уск. Вкл. СВ Откл. 1 СВ от ДВ Откл. 2 СВ от ДВ Определяемая функция 6 Определяемая функция 7 Определяемая функция 2	Отключение выключателя от защиты и локальной сети
P04	1. 2.	Вкл. СВ от ДВ Ком. вкл. 1и 2 ц. АПВ	Включение выключателя по АВР, АПВ и локальной сети УРОВ в схему защиты трансформатора
P05	1.	Сраб. 2 ст. УРОВ	
P06	1.	Сраб. Umin	Пуск МТЗ трансформатора по Umin
P08	1. 2. 3. 4. 5. 6. 7.	Сраб. 1 ст. МТЗ Сраб. 2 ст. МТЗ Сраб. 3 ст. МТЗ Сраб. Уск. Вкл. СВ Откл. 1 СВ от ДВ Определяемая функция 6 Определяемая функция 2	Запрет АВР
P09	1.	Определяемая функция 5	Отключение трансформатора от МТЗ 2 ст.
P10	1.	Определяемая функция 1	Положение выключателя «включено»

					ранжирование дискретных входов/выходов и сигнальных светодиодов	Лист
Изм.	Лист	№ докум.	Подпись	Дата		

P11	1.	Определяемая функция 8	Отключение СВ по схеме восстановления нормального режима
P12			Резерв
P13			Резерв
P14	1.	Сраб. АЧРСО	Организация шинок АЧР

Таблица 1-3

Светодиоды	Функция		Тип СДИ	Использование
	№	Наименование		
СДИ 1	1.	Сраб. 1 ст. МТЗ	Триг.	Срабатывание защит
	2.	Сраб. 2 ст. МТЗ		
	3.	Сраб. 3 ст. МТЗ		
	4.	Сраб. Уск. Вкл. СВ		
СДИ 2	1.	Ком. вкл. 1ц АПВ	Триг.	Включение от АПВ
СДИ 3	1.	Определяемая функция 6	Триг.	Отключение от УРОВ
СДИ 4	1.	Откл. 1 СВ от ДВ	Триг.	Отключение выключателя от дуговой защиты
СДИ 5	1.	Откл. 2 СВ от ДВ	Триг.	Отключение выключателя от U _{min} по цепи АВР
СДИ 6	1.	Определяемая функция 1	Норм.	Положение выключателя «включено»

Таблица 1-4

№ определяемой функции	Использование	Временные параметры
1	Положение выключателя «включено»	Задержка на возврат
2	Отключение выключателя по локальной сети	-----
3	Формирование сигнала предупредительной сигнализации	Задержка на сраб.
5	Отключение трансформатора (от МТЗ 2 ст.)	Задержка на сраб.
6	Отключение выключателя и запрет АВР при отключении ввода от УРОВ	Задержка на возврат
7	Отключение выключателя от защиты трансформатора	-----
8	Отключение СВ по схеме восстановления нормального режима	-----

					ранжирование дискретных входов/выходов и сигнальных светодиодов	Лист
Изм.	Лист	№ докум.	Подпись	Дата		