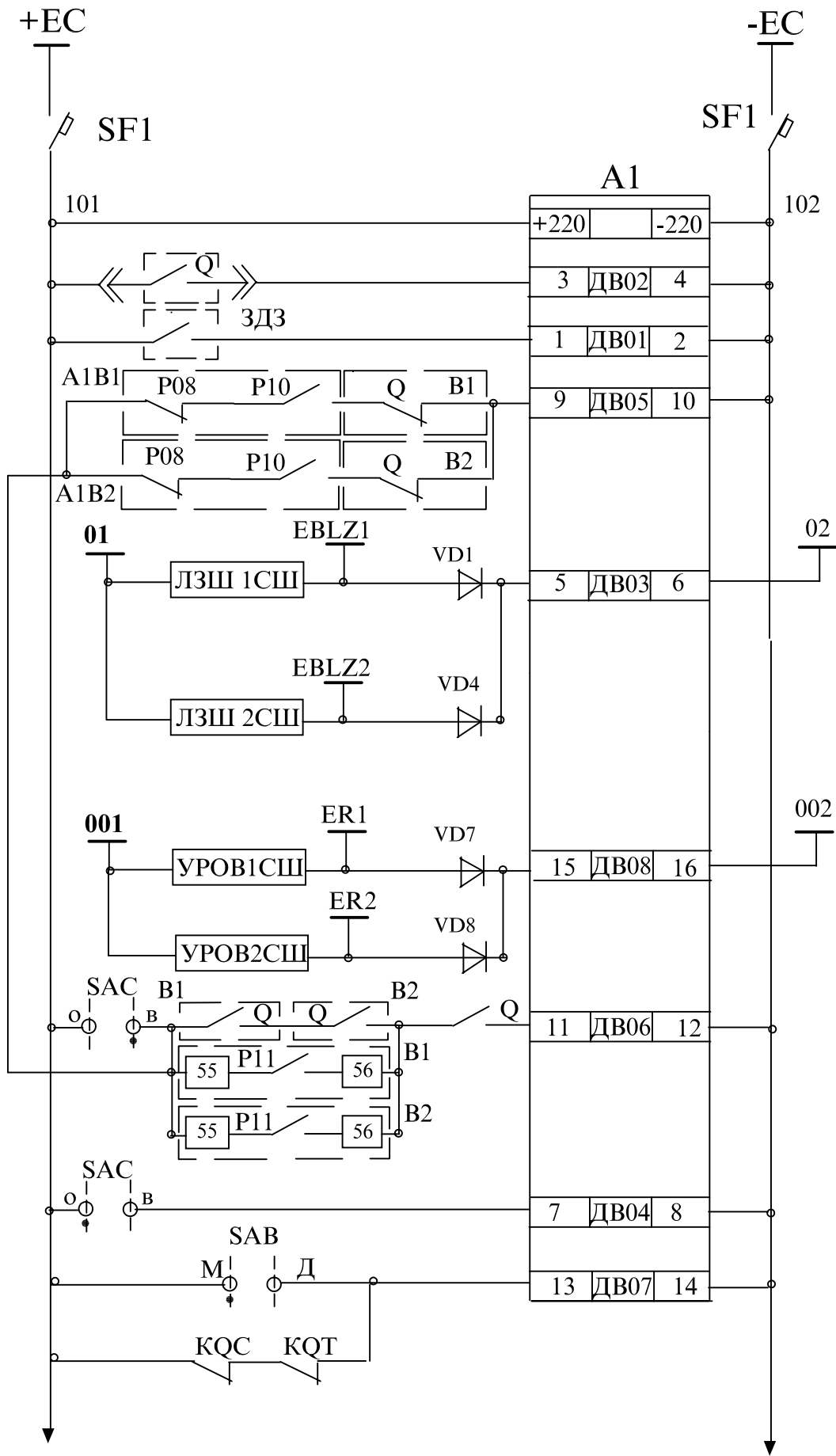
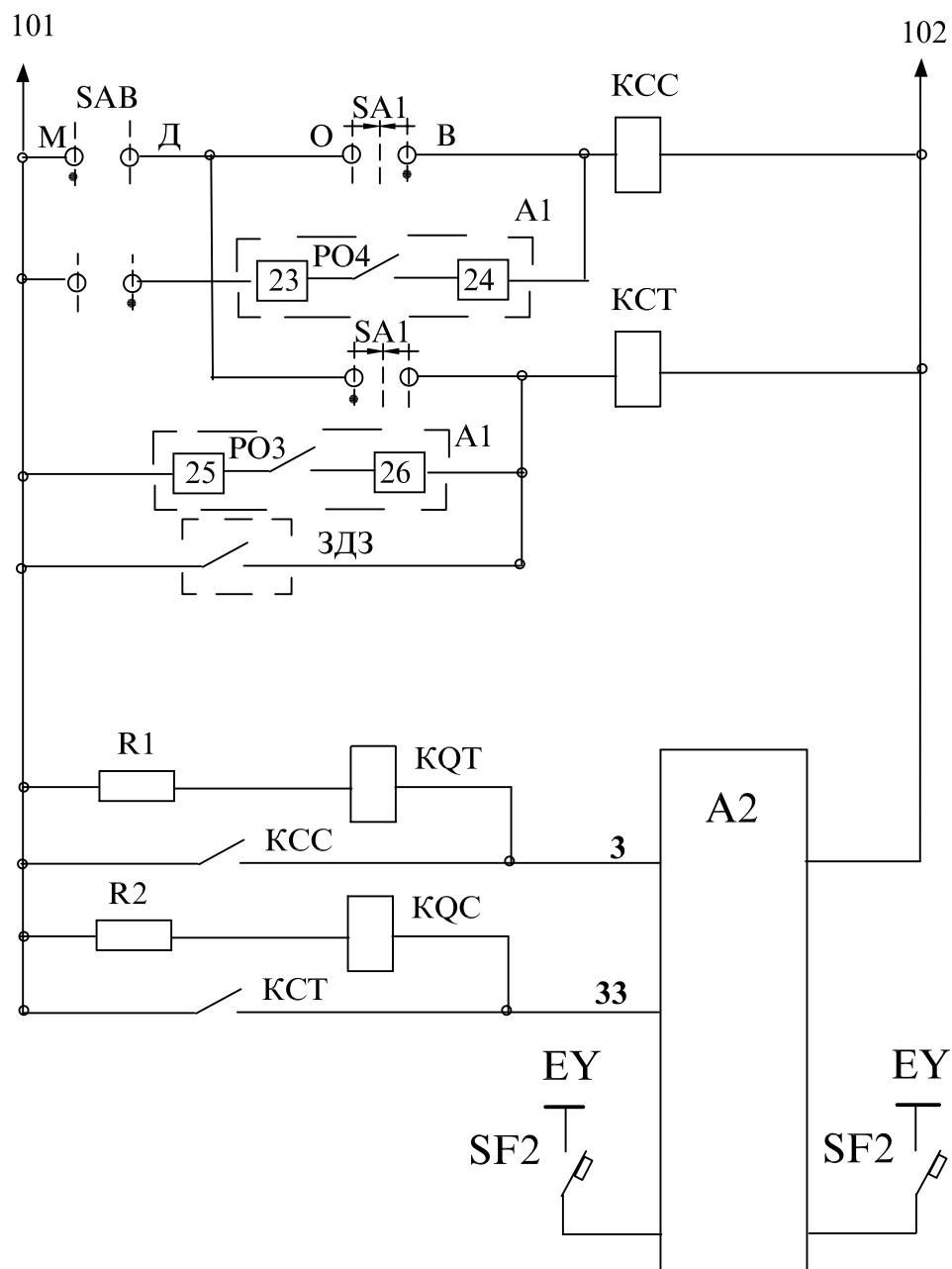


Изм.	Лист	№ документа	Подпись	Дата

СВ 6-10 кВ на базе устройства МРЗС-05-02 с
электромагнитным приводом



Автомат оперативного питания	
Питание устройства	
Положение выключателя	
Дугловая защита	
Пуск АВР	1 канал
	2 канал
Блокировка 1СТ МТЗ	ЛЗШ 1СШ
	ЛЗШ 2СШ
УРОВ	УРОВ 1СШ
	УРОВ 2СШ
Отключение СВ	при вкл. двух вводов
	от восст. напр. на вводе 1
Вывод АВР	от восст. напр. на вводе 2
	Положение переключателя рода работ
Неиспр. цепей управления	



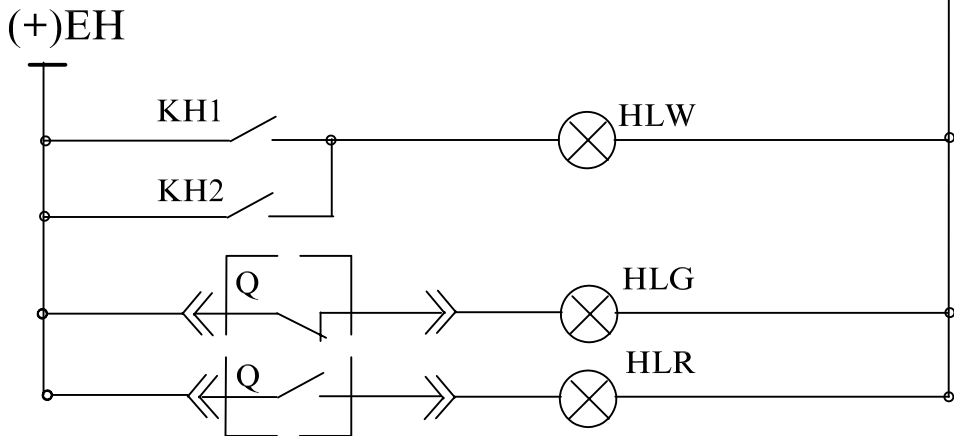
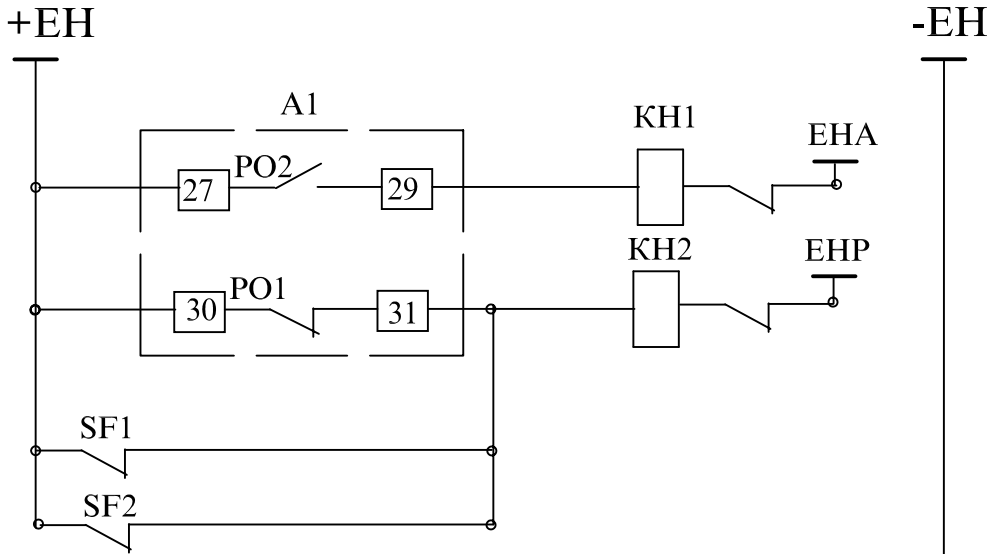
реле повторно- тель включить	оперативн.
	от АПВ и локал. сети
реле повторно- тель отключить	оперативн.
	от защит и локальной сети
	от дуговой защиты
цепи включения	
цепи отключения	
Автомат шинок питания привода	

Изм.	Лист	№ документа	Подпись	Дата
------	------	-------------	---------	------

СВ 6-10 кВ на базе устройства МРЗС-05-02 с
электромагнитным приводом

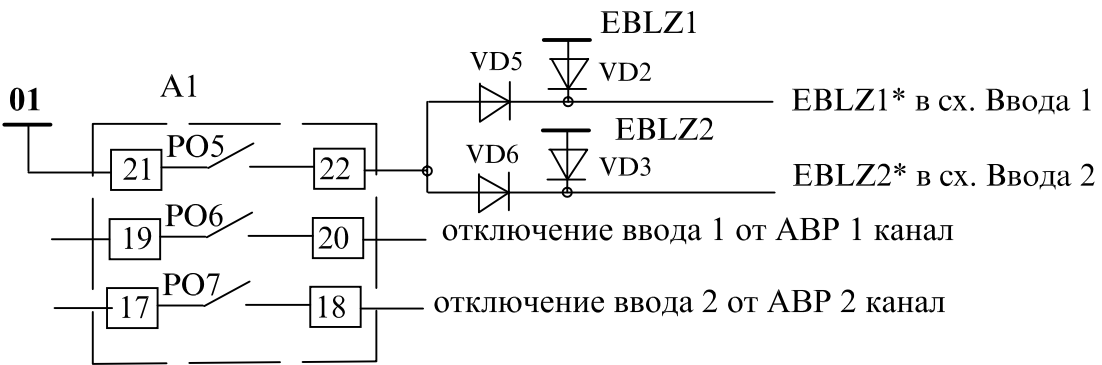
Лист

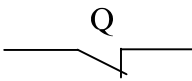
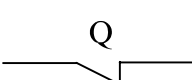
4-3

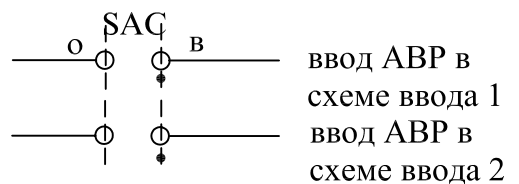


Шинки сигнализации	
Аварийное отключение	
Неисправность	
Автомат отключения	
Указатель не поднят	
откл.	Положение выключателя
вкл.	

Контакты используемые в других схемах



 Включение ввода 1 по схеме восстановления нормального режима
 Включение ввода 2 по схеме восстановления нормального режима



ЛЗШ

Изм	Лист	№ документа	Подпись	Дата
-----	------	-------------	---------	------

СВ 6-10 кВ на базе устройства МРЗС05-02 с электромагнитным приводом

Обозначения	Наименования	Кол-во	Примечание
A1	MP3C-05-02	1	
A2	Привод электромагнитного выключателя	1	
Q	Выключатель с электромагнитным приводом	1	
HLW	Лампа коммутаторная СКЛ-11-Ж-4-200 (желтая)	1	
HLG	Лампа коммутаторная СКЛ-11-Л-4-200 (зеленая)	1	
HLR	Лампа коммутаторная СКЛ-11-К-4-200 (красная)	1	
SF1	Автомат АП-50-2МТ I _н =2,5 А	1	Тип определяет завод-изготовитель
SF2	Номинальный ток автомата определяется по типу применяемого привода	1	-//-
КН1	Реле указательное РЭУ-11 I _н =0,025 А	1	-//-
КН2	Реле указательное РЭУ-11 I _н =0,025 А	1	-//-
SAC	Переключатель ПМОФ-112222/Д55У3	1	-//-
SAB	Переключатель ПЕ – 011У3	1	-//-
SA1	Переключатель ПМОВ-112222/Д55У3	1	-//-
КСС КСТ	Реле промежуточное ПЭ-40 U _н =220 В	2	-//-
КQC КQT	Реле промежуточное ПЭ-45 U _н =220 В	2	-//-
R1, R2	Резистор С5-35-50-1 кОм	2	-//-
VD1-VD8	КД-205 0,5А	8	-//-

					СВ 6-10 кВ на базе устройства MP3C-05-02	Лист
Изм.	Лист	№ докум.	Подпись	Дата		4-5

Схема защиты и автоматики секционного выключателя 6(10) кВ
для ячеек КРУ с устройством МРЗС-05-02

Таблица 4-1

Дискретные входы	Функция		Использование
	№	Наименование	
ДВ 1	1. 2. 3.	Откл. 1 СВ от ДВ Блок кан. 1 АВР Блок кан. 2 АВР	Отключение выключателя от дуговой защиты
ДВ 2	1. 2.	Определяемая функция 1 Ручн. Вкл. СВ	Положение выключателя Пуск ускорения МТЗ при включении силового выключателя
ДВ 5	1. 2.	Пуск кан 1 АВР Пуск кан 2 АВР	Пуск АВР
ДВ 4	1. 2.	Блок кан. 1 АВР Блок кан. 2 АВР	Вывод АВР
ДВ 7	1.	Определяемая функция 3	Предупредительная сигнализация
ДВ 3	1.	Стат. Бл. МТЗ1	Логическая защита
ДВ 8	1.	Пуск УРОВ от ДВ	Отключение от УРОВ
ДВ 6	1.	Откл. 2 СВ от ДВ	Отключение СВ от схемы восстановления нормального режима

Таблица 4-2

Светодиоды	Функция		Тип СДИ	Использование
	№	Наименование		
СДИ 1	1. 2. 3. 4.	Сраб. 1 ст. МТЗ Сраб. 2 ст. МТЗ Сраб. 3 ст. МТЗ Сраб. Уск. Вкл. СВ	Триг	Срабатывание защит
СДИ 2	1. 2.	Ком. 3 Вкл. АВР Ком. 4 Вкл. АВР	Триг	Включение выключателя от цепи АВР
СДИ 3	1.	Сраб. 1 ст. УРОВ	Триг	Отключение от УРОВ
СДИ 4	1.	Откл. 1 СВ от ДВ	Триг	Работа дуговой защиты
СДИ 5	1.	Определяемая функция 1	Норм	Положение выключателя "включено"
СДИ 6	1.	Откл. 2 СВ от ДВ	Триг	Восстановление схемы нормального питания

					<i>ранжирование дискретных входов/выходов и сигнальных светодиодов</i>	<i>Лист</i>
<i>Изм.</i>	<i>Лист</i>	<i>№ докум.</i>	<i>Подпись</i>	<i>Дата</i>		

Таблица 4-3

Сигнальные реле	Функция		Использование
	№	Наименование	
P01	1.	Не ранжируется	
P02	1. 2. 3. 4. 5.	Сраб. 1 ст. МТЗ Сраб. 2 ст. МТЗ Сраб. 3 ст. МТЗ Сраб. Уск. Вкл. СВ Сраб. 1 ст. УРОВ	Аварийная сигнализация

Командные реле	Функция		Использование
	№	Наименование	
P03	1. 2. 3. 4. 5. 6. 7. 8.	Сраб. 1 ст. МТЗ Сраб. 2 ст. МТЗ Сраб. 3 ст. МТЗ Сраб. Уск. Вкл. СВ Откл. 1 СВ от ДВ Откл. 2 СВ от ДВ Сраб. 1 ст. УРОВ Определяемая функция 2	Отключение выключателя
P04	1. 2. 3.	Ком. 3 Вкл. АВР Ком. 4 Вкл. АВР Определяемая функция 4	Включение выключателя
P05	1.	Сраб. ПО 1 ст. МТЗ	Пуск логической защиты
P06	1.	Ком. 1 Откл. АВР	Отключение ввода 1
P07	1.	Ком. 2 Откл. АВР	Отключение ввода 2

Таблица 4-4

№ определяемой функции	Использование	Временные параметры
1	Положение выключателя «включено»	Задержка на срабатыв.
2	Отключение выключателя по локальной сети	-----
3	Предупредительная сигнализация	Задержка на срабатыв.
4	Включение выключателя по локальной сети	-----

					ранжирование дискретных входов/выходов и сигнальных светодиодов	Лист
Изм.	Лист	№ докум.	Подпись	Дата		