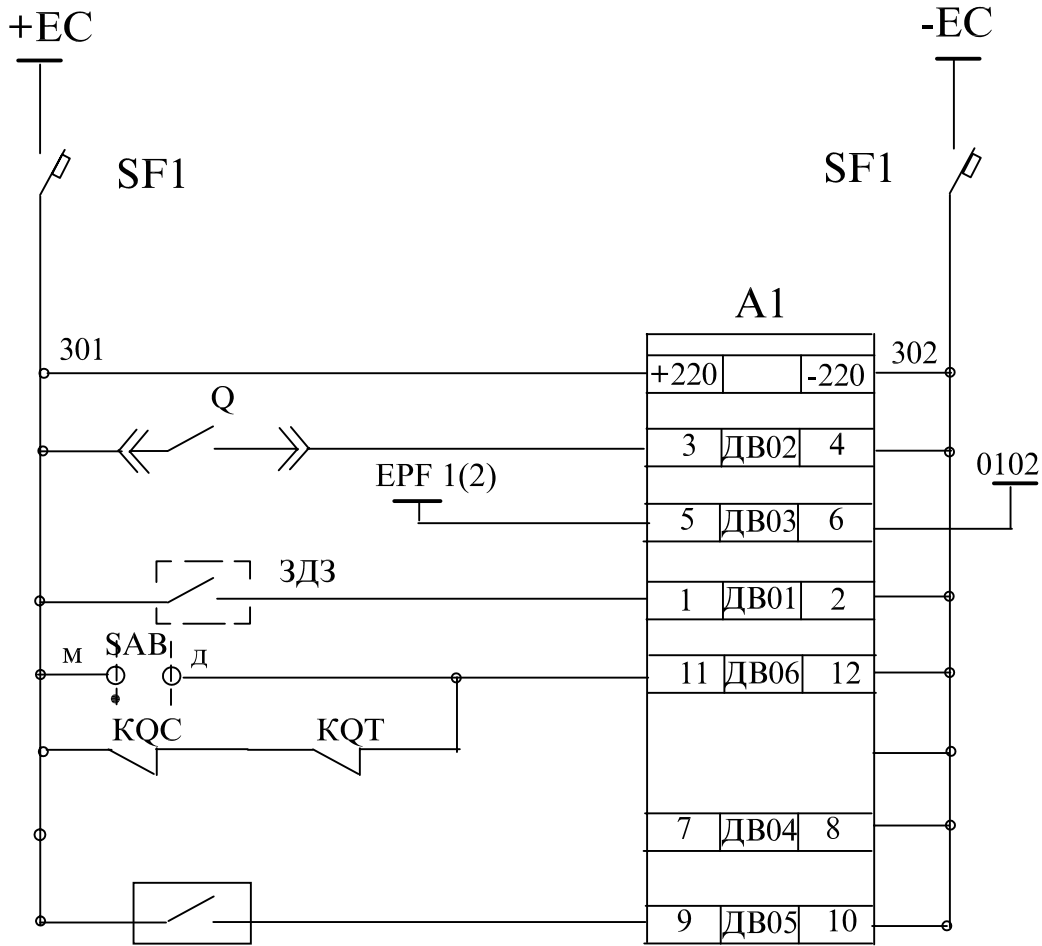


Изм.	Лист	№ документа	Подпись	Дата
------	------	-------------	---------	------

Линия 6-10 кВ на базе устройства МРЗС-05 с электромагнитным приводом

Лист

8-1

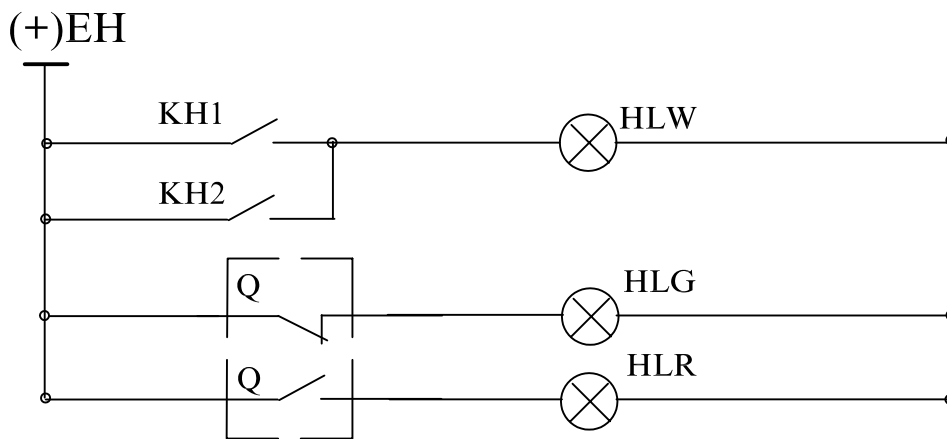
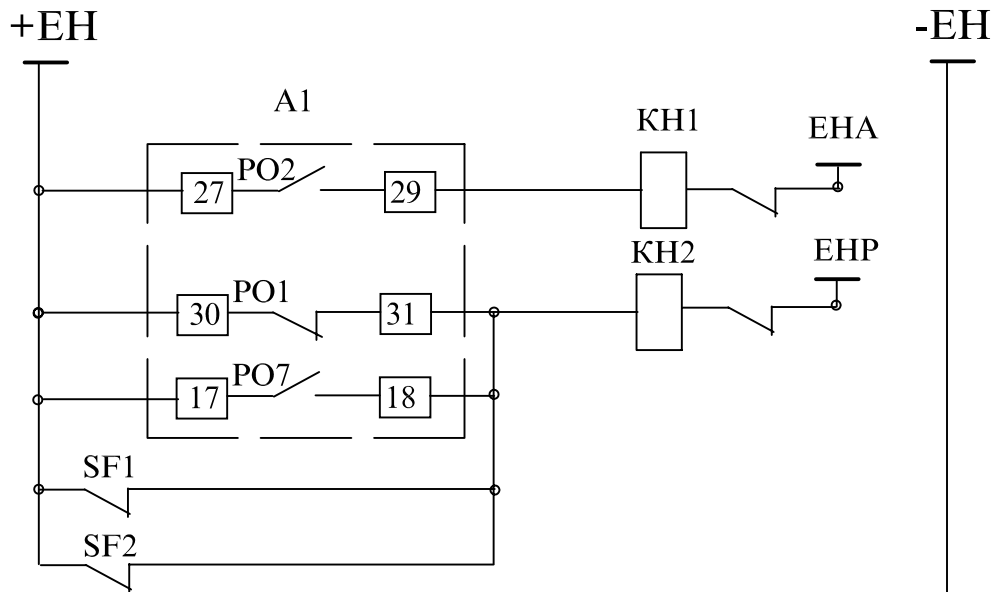


Автомат оперативного питания
Питание устройства МРЗС-05
Положение выключателя
АЧР
Дуговая защита
Полож. перекл. рода работ
Неисправность цепей управления
резерв
Технологические защиты

Изм.	Лист	№ документа	Подпись	Дата
------	------	-------------	---------	------

Линия 6-10 кВ на базе устройства МРЗС-05 с электромагнитным приводом

Лист
8-2



Аварийное отключение

Неисправность

Автомат отключения

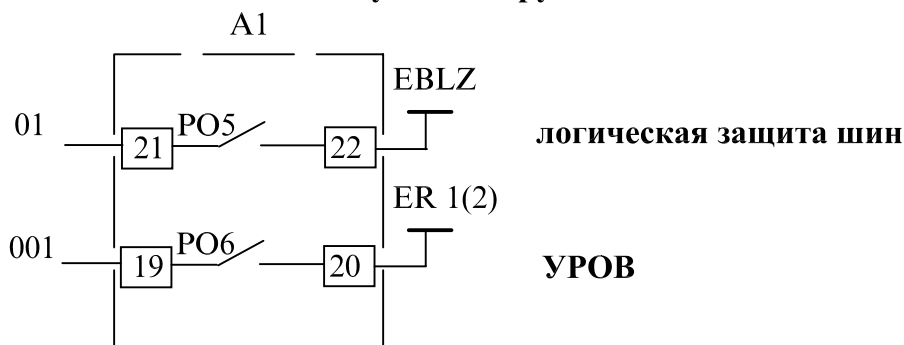
Указатель неподнят

откл.

Положение выключателя

вкл.

Контакты используемые в других хемах



Изм.	Лист	№ документа	Подпись	Дата
------	------	-------------	---------	------

Линия 6-10 кВ на базе устройства МРЗС-05 с электромагнитным приводом

Лист

8-4

Обозначения	Наименования	Кол-во	Примечание
A1	MP3C-05	1	
A2	Привод электромагнитного выключателя	1	
Q	Выключатель с электромагнитным приводом	1	
HLW	Лампа коммутаторная СКЛ-11-Ж-4-200 (желтая)	1	
HLG	Лампа коммутаторная СКЛ-11-Л-4-200 (зеленая)	1	
HLR	Лампа коммутаторная СКЛ-11-К-4-200 (красная)	1	
SF1	Автомат АП-50-2МТ I _н =2,5 А	1	Тип определяет завод-изготовитель
SF2	Номинальный ток автомата определяется по типу применяемого привода	1	-//-
KN1	Реле указательное РЭУ-11 I _н =0,025 А	1	-//-
KN2	Реле указательное РЭУ-11 I _н =0,025 А	1	-//-
SAB	Переключатель ПМОФ-112222/Д55У3	1	-//-
SA1	Переключатель ПМОВ-112222/Д55У3	1	-//-
KCC KCT	Реле промежуточное ПЭ-40 U _н =220 В	2	-//-
KQC KQT	Реле промежуточное ПЭ-45 U _н =220 В	2	-//-
R1, R2	Резистор С5-35-50-1 кОм	2	-//-

					Линия 6-10 кВ на базе устройства MP3C-05	Лист
Изм.	Лист	№ докум.	Подпись	Дата		8-5

Схема защиты и автоматики линии 6(10) кВ для ячеек КРУ
с устройством МРЗС-05

Таблица 2-1

Дискретные входы	Функция		Использование
	№	Наименование	
ДВ 1	1. 2.	Определяемая функция 4 Запрет АПВ от ДВ	Отключение выключателя от дуговой защиты
ДВ 2	1. 2.	Определяемая функция 1 Руч. Вкл. СВ	Положение выключателя "включено" и пуск ускорения МТЗ
ДВ 3	1. 2.	Откл. 2 СВ от ДВ Запрет АПВ от ДВ	Отключение выключателя от АЧР
ДВ 5	1. 2.	Откл. 1 СВ от ДВ Запрет АПВ от ДВ	Отключение выключателя от технологической защиты
ДВ 6	1.	Определяемая функция 3	Предупр. сигнализация положения переключателя рода работ и контроля исправности цепей управления выключателем
ДВ 4		Резерв	
ДВ 7		Резерв	
ДВ 8		Резерв	

Таблица 2-2

Свето-диоды	Функция		Тип подкл. СДИ	Использование
	№	Наименование		
СДИ 1	1. 2. 3. 4. 5.	Сраб. 1 ст. МТЗ Сраб. 2 ст. МТЗ Сраб. 3 ст. МТЗ Сраб. Уск. Вкл. СВ Откл. 1 СВ от ДВ	Триг	Отключение выключателя от защит
СДИ 2	1.	Ком. вкл. 1ц АПВ	Триг	Включение от АПВ
СДИ 3	1.	Определяемая функция 1	Норм	Положение выключателя «включено»
СДИ 4	1. 2.	Сраб. АЧРСО Откл. 2 СВ от ДВ	Триг	Отключение от АЧР
СДИ 5	1.	Сраб. 1 ст. 3З	Триг	Сигнализация предупредительная
СДИ 6	1.	Определяемая функция 4	Триг	Отключение от 3ДЗ

Таблица 2-3

Сигнальные реле	Функция		Использование
	№	Наименование	
P01	1.	Не ранжируется	Неисправность устройства
P02	1. 2. 3. 4. 5. 6.	Сраб. 1 ст. МТЗ Сраб. 2 ст. МТЗ Сраб. 3 ст. МТЗ Сраб. Уск. Вкл. СВ Откл. 1 СВ от ДВ Определяемая функция 4	Аварийная сигнализация
P07	1. 2. 3. 4.	Откл. 2 СВ от ДВ Сраб. АЧРСО Определяемая функция 3 Сраб. 1 ст. ЗЗ	Сигнализация предупредительная

Командные реле	Функция		Использование
	№	Наименование	
P03	1. 2. 3. 4. 5. 6. 7. 8.	Сраб. 1 ст. МТЗ Сраб. 2 ст. МТЗ Сраб. 3 ст. МТЗ Сраб. Уск. Вкл. СВ Откл. 1 СВ от ДВ Откл. 2 СВ от ДВ Определяемая функция 4 Определяемая функция 2	Отключение выключателя
P04	1. 2.	Ком. вкл. 1ц АПВ Определяемая функция 5	Включение выключателя
P05	1.	Сраб. ПО 1 ст. МТЗ	Пуск логической защиты
P06	1.	Сраб. 2 ст. УРОВ	Отключение ввода и СВ по УРОВ

Таблица 2-4

№ определяемой функции	Использование	Временные параметры
1	Положение выключателя	Задержка на возврат
2	Отключение выключателя по локальной сети	-----
3	Формирование сигнала предупредительной сигнализации	Задержка на срабатывание
4	Отключение от ЗДЗ	Задержка на срабатывание
5	Включение выключателя по локальной сети	-----

					ранжирование дискретных входов/выходов и сигнальных светодиодов	Лист
Изм.	Лист	№ докум.	Подпись	Дата		