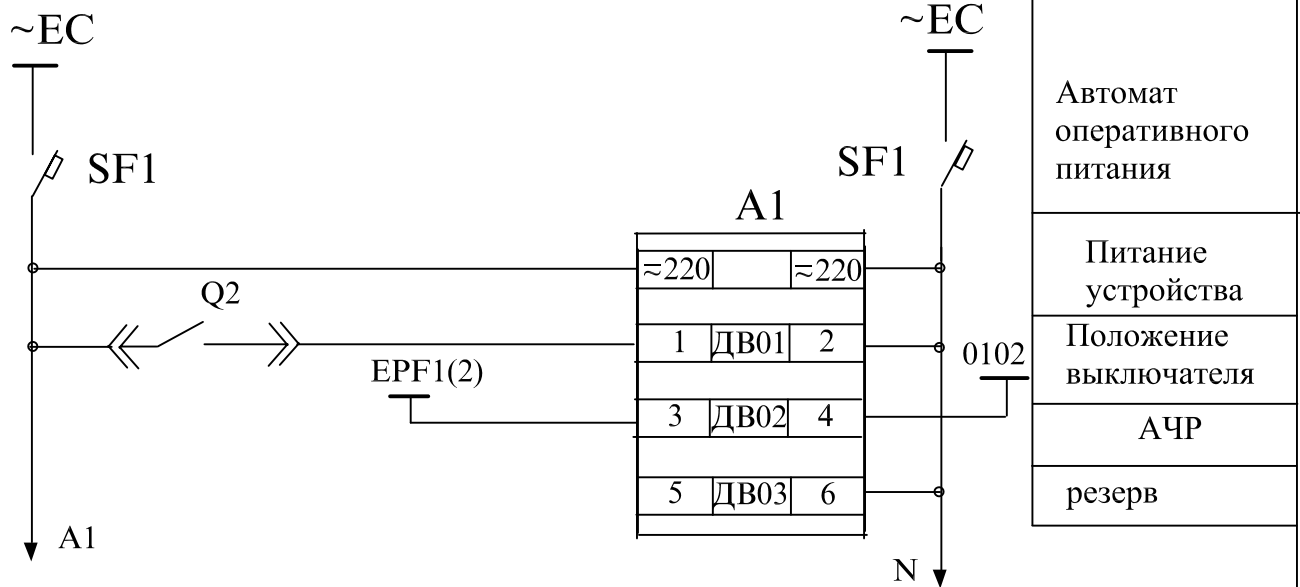


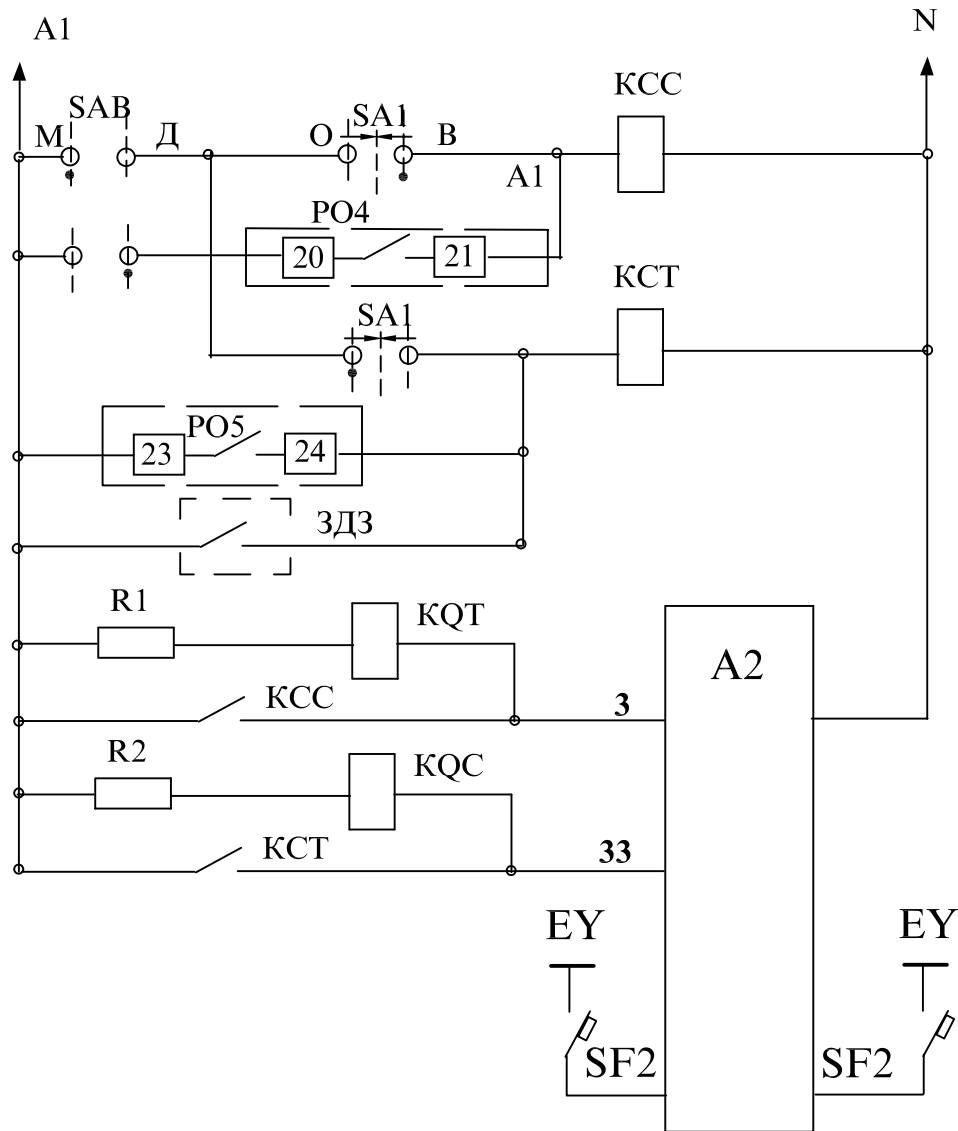
питание устройства
токовые цепи защит
токовые цепи защиты от однофазных к.з. на землю
цепи напряжения
токовые цепи учета эл. энергии и измерения

Изм.	Лист	№ документа	Подпись	Дата
------	------	-------------	---------	------

Линия 6-10 кВ на базе устройства МРЗС05-М с электромагнитным приводом



					Линия 6-10 кВ на базе устройства МРЗС05-М с электромагнитным приводом	Лист
Изм.	Лист	№ документа	Подпись	Дата		2



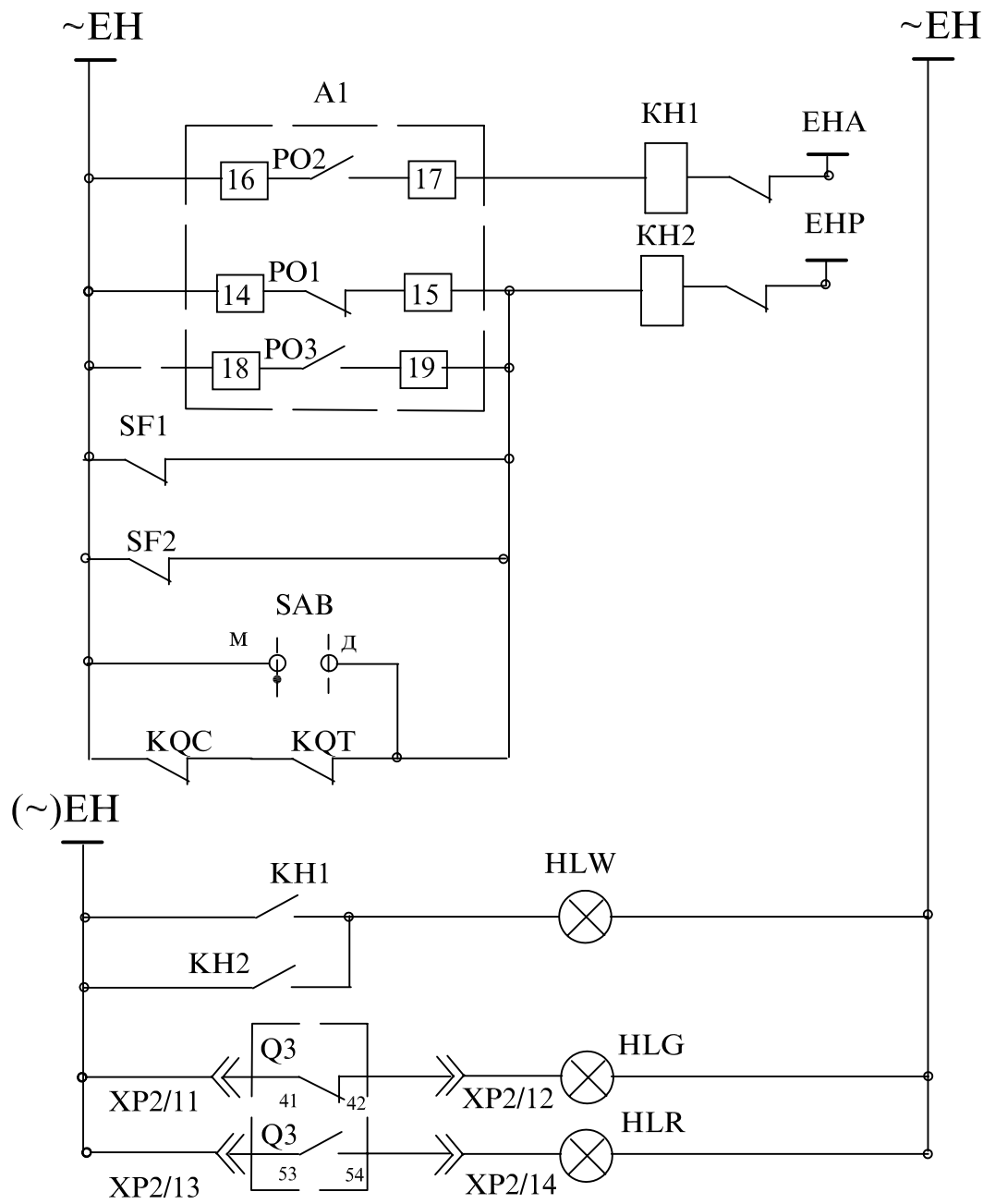
реле повторно- тель включить	оператив- ное
	от АПВ и лок. сети
реле повторно- тель отключить	оператив- ное
	от защиты и лок. сети
	от дуговой защиты
цепи включения	
цепи отключения	
Автомат шинки питания привода	

Изм.	Лист	№ документа	Подпись	Дата
------	------	-------------	---------	------

Линия 6-10 кВ на базе устройства МРЗС05-М с
электромагнитным приводом

Лист

3



Аварийное отключение	
Неисправность	
срабатывание ЗНЗ	
Автомат отключения	
положение переключателя рода работ	
неисправность цепей управления	
Указатель непомят	
откл.	Положение выключателя
вкл.	

Изм.	Лист	№ документа	Подпись	Дата
------	------	-------------	---------	------

Линия 6-10 кВ на базе устройства МРЗС05-М с электромагнитным приводом

Обозначения	Наименования	Кол-во	Примечание
A1	MP3C-05M	1	
A2	Привод электромагнитного выключателя	1	
Q	Выключатель с электромагнитным приводом	1	
HLW	Лампа коммутаторная СКЛ-11-Ж-4-200 (желтая)	1	
HLG	Лампа коммутаторная СКЛ-11-Л-4-200 (зеленая)	1	
HLR	Лампа коммутаторная СКЛ-11-К-4-200 (красная)	1	
SF1	Автомат АП-50-2МТ I _н =1,5 А	1	Тип определяет завод-изготовитель
SF2	Номинальный ток автомата определяется по типу применяемого привода	1	-//-
КН1	Реле указательное РЭУ-11 I _н =0,025 А	1	-//-
КН2	Реле указательное РЭУ-11 I _н =0,025 А	1	-//-
SAB	Переключатель ПМОФ-112222/Д55УЗ	1	-//-
SA1	Переключатель ПМОВ-112222/Д55УЗ	1	-//-
КСС КСТ	Реле промежуточное ПЭ-40 U _н =~220 В	2	-//-
КQC KQT	Реле промежуточное ПЭ-45 U _н =~110 В	2	-//-
R1, R2	Резистор С5-35-50-1 кОм	2	-//-

					Линия 6-10 кВ на базе устройства MP3C-05-M	Лист
Изм.	Лист	№ докум.	Подпись	Дата		5

Описание функций,
ранжируемых на дискретные входы/выходы и сигнальные светодиоды.

Схема защиты и автоматики линии 6-10кВ с устройством МРЗС-05М

Таблица 1

Дискретные входы	Функция		Использование
	№	Наименование	
ДВ 1	1.	Положение ВВ	Положение выключателя. Пуск ускорения МТЗ при включении силового выключателя
ДВ 2	1.	АЧР/ЧАПВ	Отключение силового выключателя от АЧР. Запрет АПВ. / Пуск ЧАПВ.
ДВ 3			резерв
ДВ 4			резерв
ДВ 5			резерв
ДВ 6			резерв

Таблица 2

Светодиоды	Функция		Использование
	№	Наименование	
СДИ 1	1.	Неисправность	Неисправность МРЗС
СДИ 2	1.	Аварийное откл.	Отключение выключателя от защит
СДИ 3	1.	Сраб. АПВ	Включение от АПВ и ЧАПВ
СДИ 4	1.	АЧР/ЧАПВ	Отключение силового выключателя от АЧР
СДИ 5	1.	Сраб. 3З	Сигнализация 3З
СДИ 6			резерв

Таблица 3

Реле	Функция		Использование
	№	Наименование	
Р01	1.	Неисправность	Неисправность устройства
Р02	1. 2.	Аварийное откл. АЧР/ЧАПВ	Аварийная сигнализация
Р03	1.	Сраб 3З	Предупредит. сигнализация
Р04	1. 2.	Сраб. АПВ Работа БВ	Включение выключателя
Р05	1. 2. 3. 4.	Сраб МТЗ 1 Сраб МТЗ 2 Работа БО АЧР/ЧАПВ	Отключение выключателя