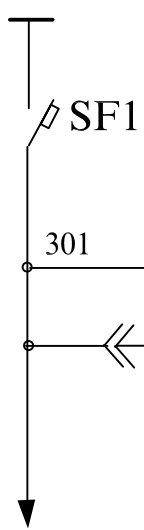


питание устройства
токовые цепи защит
токовые цепи защиты от однофазных к.з. на землю
цепи напряжения
токовые цепи учета эл. энергии и измерения

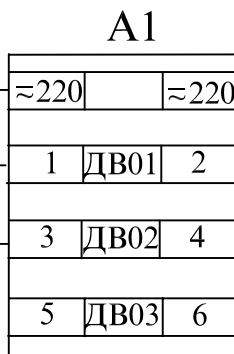
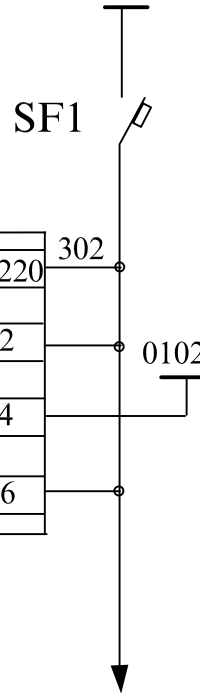
Изм.	Лист	№ документа	Подпись	Дата
------	------	-------------	---------	------

Линия 6-10 кВ на базе устройства МРЗС-05-М с электромагнитным приводом

+EC



-EC

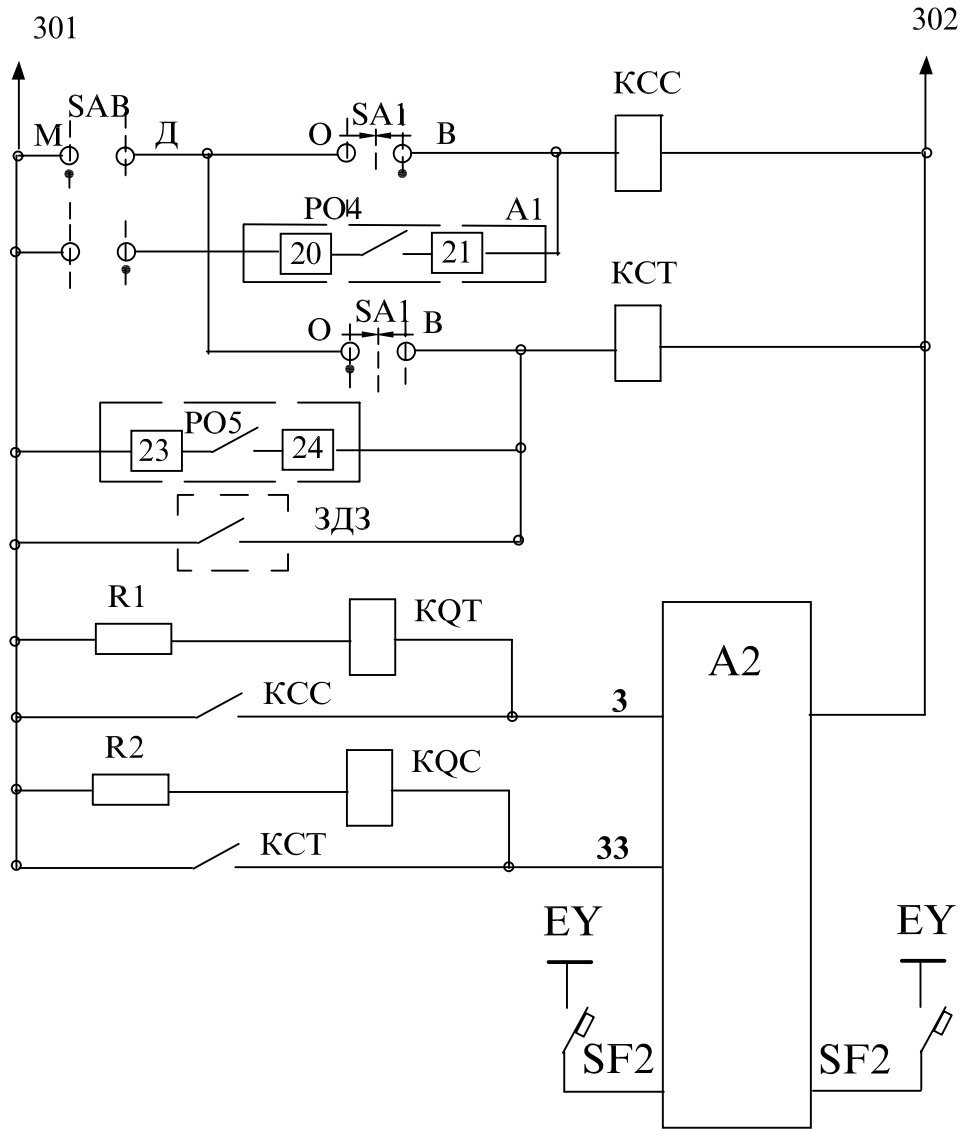


EPF1(2)

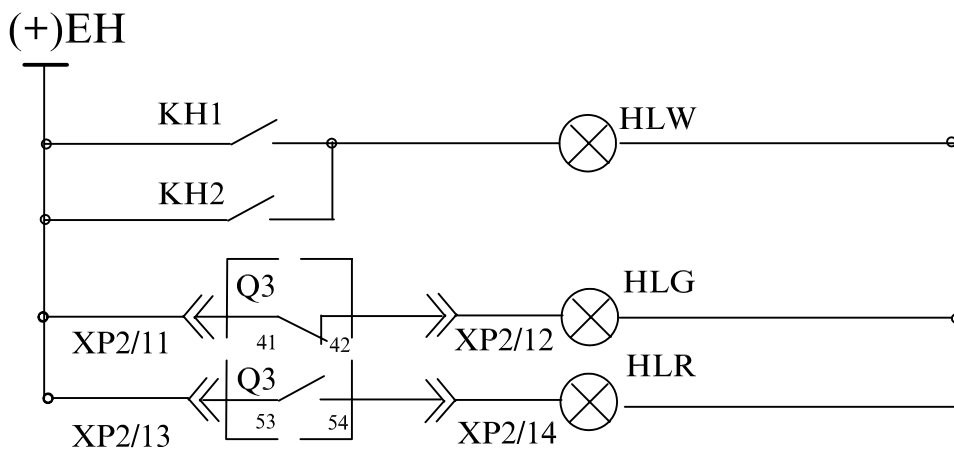
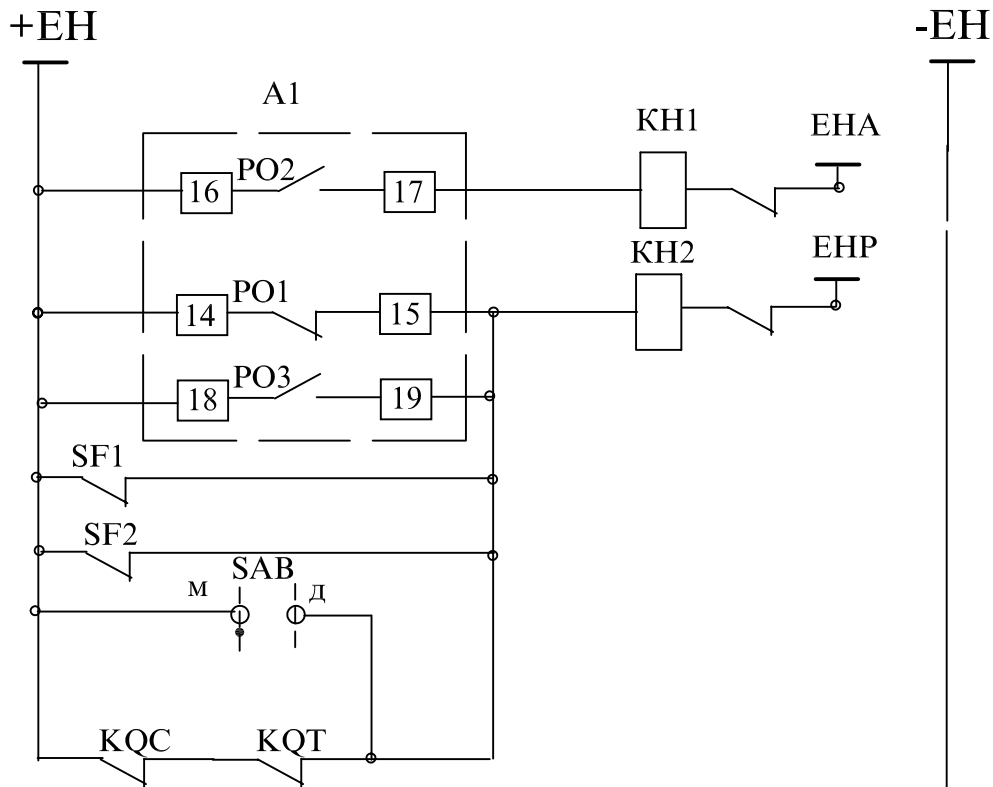
Автомат оперативного питания
Питание устройства
Положение выключателя
АЧР
резерв

Изм.	Лист	№ документа	Подпись	Дата
------	------	-------------	---------	------

Линия 6-10 кВ на базе устройства МРЗС-05-М  
с электромагнитным приводом



реле повторитель включить	оперативное
	от АПВ и лок. сети
реле повторитель отключить	оперативное
	от защиты и лок. сети
	от дуговой защиты
цепи включения	
цепи отключения	
Автомат шинок питания привода	



Аварийное отключение	
Неисправность устройства	
Работа ЗНЗ	
Автомат отключения	
положение переключателя рода работ	
неисправность цепей управления	
Указатель неподнят	
откл.	Положение выключателя
вкл.	

Обозначение	Наименование	Кол-во	Примечание
A1	MP3C-05M	1	
A2	Привод электромагнитного выключателя	1	
Q	Выключатель с электромагнитным приводом	1	
HLW	Лампа коммутаторная СКЛ-11-Ж-4-200 (желтая)	1	
HLG	Лампа коммутаторная СКЛ-11-Л-4-200 (зеленая)	1	
HLR	Лампа коммутаторная СКЛ-11-К-4-200 (красная)	1	
SF1	Автомат АП-50-2МТ I <sub>н</sub> =2,5 А	1	Тип определяет завод-изготовитель
SF2	Номинальный ток автомата определяется по типу применяемого привода	1	-//-
КН1	Реле указательное РЭУ-11 I <sub>н</sub> =0,025 А	1	-//-
КН2	Реле указательное РЭУ-11 I <sub>н</sub> =0,025 А	1	-//-
SAB	Переключатель ПМОФ-112222/Д55У3	1	-//-
SA1	Переключатель ПМОВ-112222/Д55У3	1	-//-
КСС КСТ	Реле промежуточное ПЭ-40 U <sub>н</sub> =220 В	2	-//-
КQC KQT	Реле промежуточное ПЭ-45 U <sub>н</sub> =110 В	2	-//-
R1,R2	Резистор С5-35-50-1 кОм	2	-//-

					Линия 6-10 кВ на базе устройства MP3C-05M	Лист
Изм.	Лист	№ докум.	Подпись	Дата		5

Описание функций,  
ранжируемых на дискретные входы/выходы и сигнальные светодиоды.

Схема защиты и автоматики линии 6-10кВ с устройством МРЗС-05М

Таблица 1

Дискретные входы	Функция		Использование
	№	Наименование	
ДВ 1	1.	Положение ВВ	Положение выключателя. Пуск ускорения МТЗ при включении силового выключателя
ДВ 2	1.	АЧР/ЧАПВ	Отключение силового выключателя от АЧР. Запрет АПВ. / Пуск ЧАПВ.
ДВ 3			резерв
ДВ 4			резерв
ДВ 5			резерв
ДВ 6			резерв

Таблица 2

Светодиоды	Функция		Использование
	№	Наименование	
СДИ 1	1.	Неисправность	Неисправность МРЗС
СДИ 2	1.	Аварийное откл.	Отключение выключателя от защит
СДИ 3	1.	Сраб. АПВ	Включение от АПВ и ЧАПВ
СДИ 4	1.	АЧР/ЧАПВ	Отключение силового выключателя от АЧР
СДИ 5	1.	Сраб. 3З	Сигнализация 3З
СДИ 6			резерв

Таблица 3

Реле	Функция		Использование
	№	Наименование	
Р01	1.	Неисправность	Неисправность устройства
Р02	1. 2.	Аварийное откл. АЧР/ЧАПВ	Аварийная сигнализация
Р03	1.	Сраб 3З	Предупредит. сигнализация
Р04	1. 2.	Сраб. АПВ Работа БВ	Включение выключателя
Р05	1. 2. 3. 4.	Сраб МТЗ 1 Сраб МТЗ 2 Работа БО АЧР/ЧАПВ	Отключение выключателя