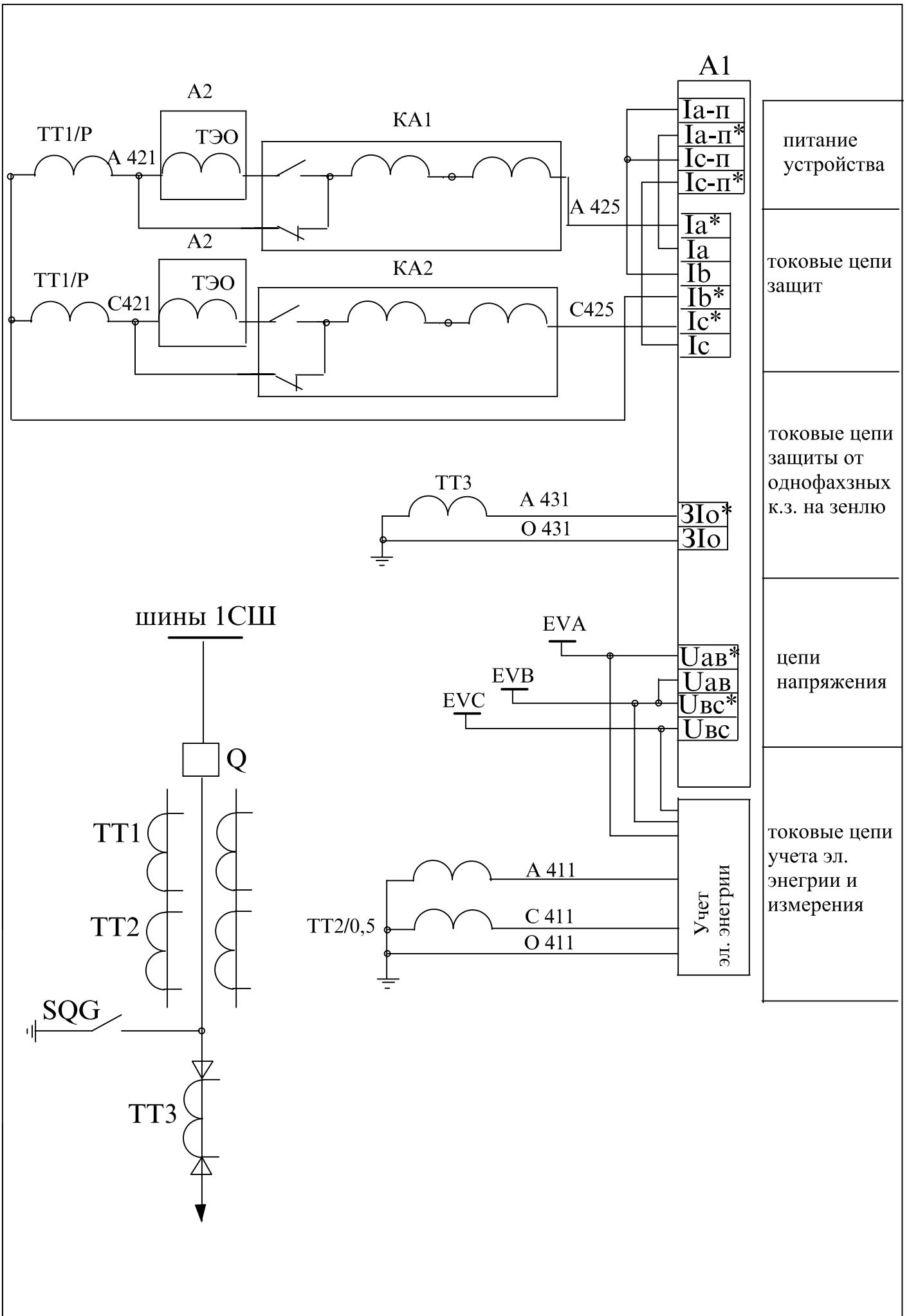
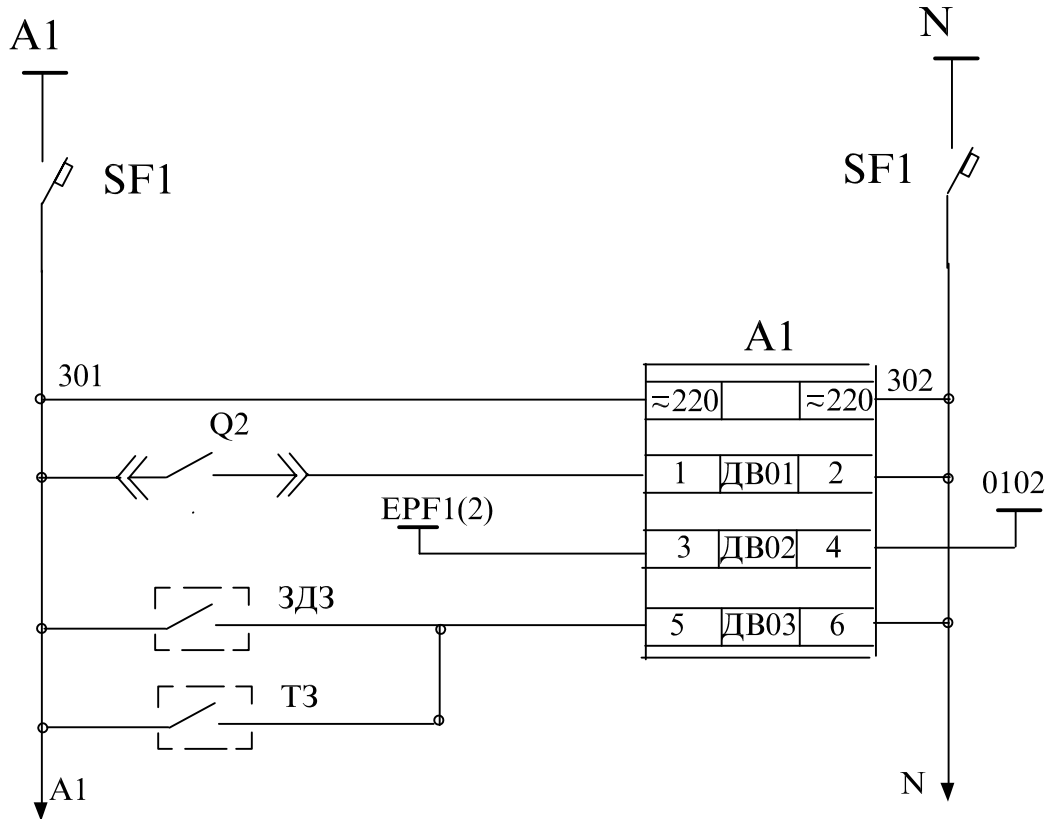


Схемы защиты с дешунтированием и автоматики выключателя
с приводом ПП 67 отходящих линий.

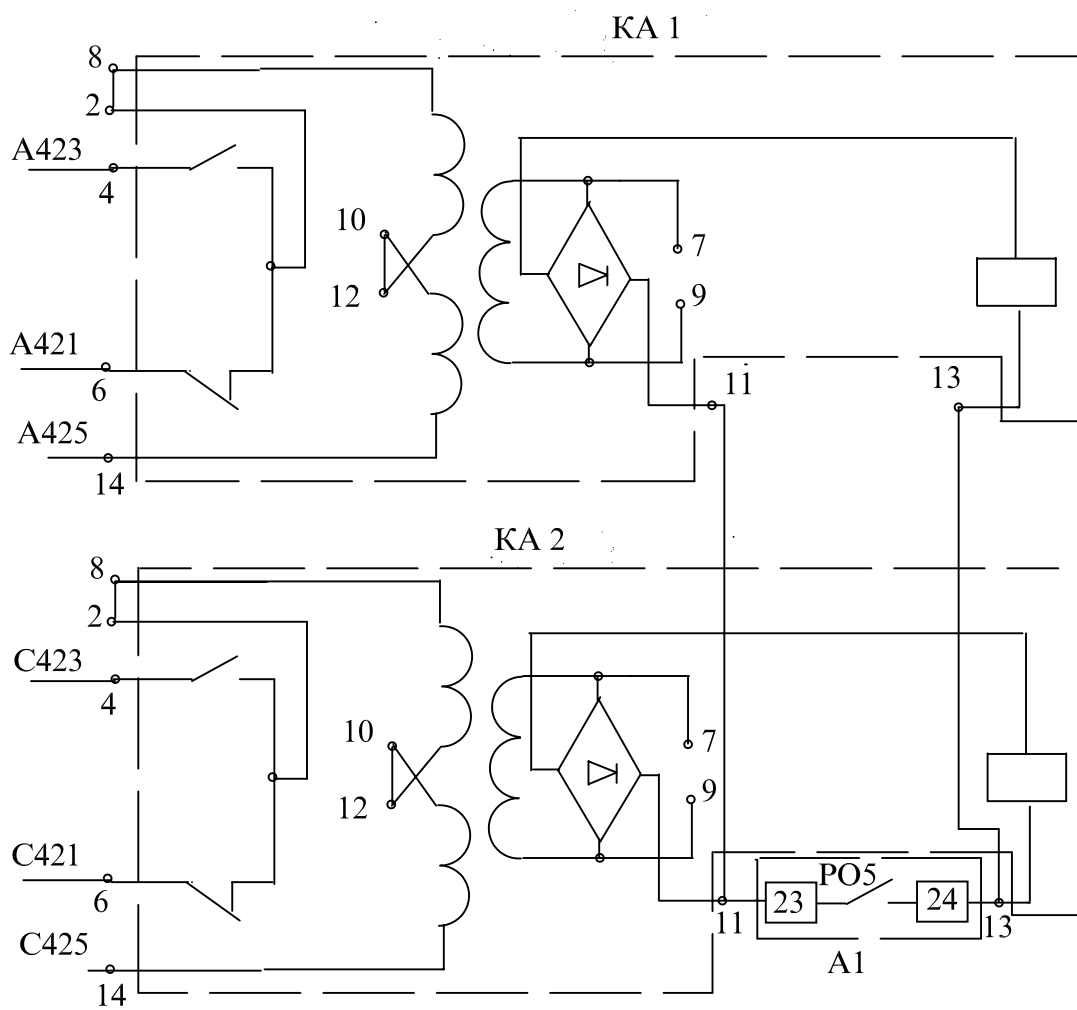
1. Схема пригодна для выключателей 6(10) кВ с пружинным приводом не требующих установки реле блокировки от многократных включений и при наличии токового реле электромагнитного отключения.
2. Необходимость установки и тип измерительной аппаратуры, аппаратуры учета определяет заказчик и проектная организация.
3. Принцип выполнения дуговой защиты определяется проектной организацией исходя из конструкций ячеек КРУ.
4. Электромагнитная блокировка, освещение, обогрев и т.д., определяется заводом изготовителем и проектной организацией.
5. Выполнение схемы центральной сигнализации определяется заказчиком на основе типовых схем.
6. Воздействие устройства МРЗС-05М на отключение выключателя выполнено методом подключения исполнительного органа РП –341 к своему источнику питания, которое своими контактами дешунтирует обмотку токового электромагнита отключения (ТЭО), встроенного в привод выключателя.

					НАЗВАНИЕ ДОКУМЕНТА			
Изм.	Лист	№ докум.	Подпись	Дата				
Разраб.		Бондаренко Е.Т.			Типовые схемы привязки устройств РЗА типа МРЗС-05М с дешунтированием, привод ПП-67	Лит.	Лист	Листов
Провер.		Ф.И.О.					1	8
Реценз.		Ф.И.О.				Организация		
Н. Контр.		Ф.И.О.						
Утверд.		Ф.И.О.						





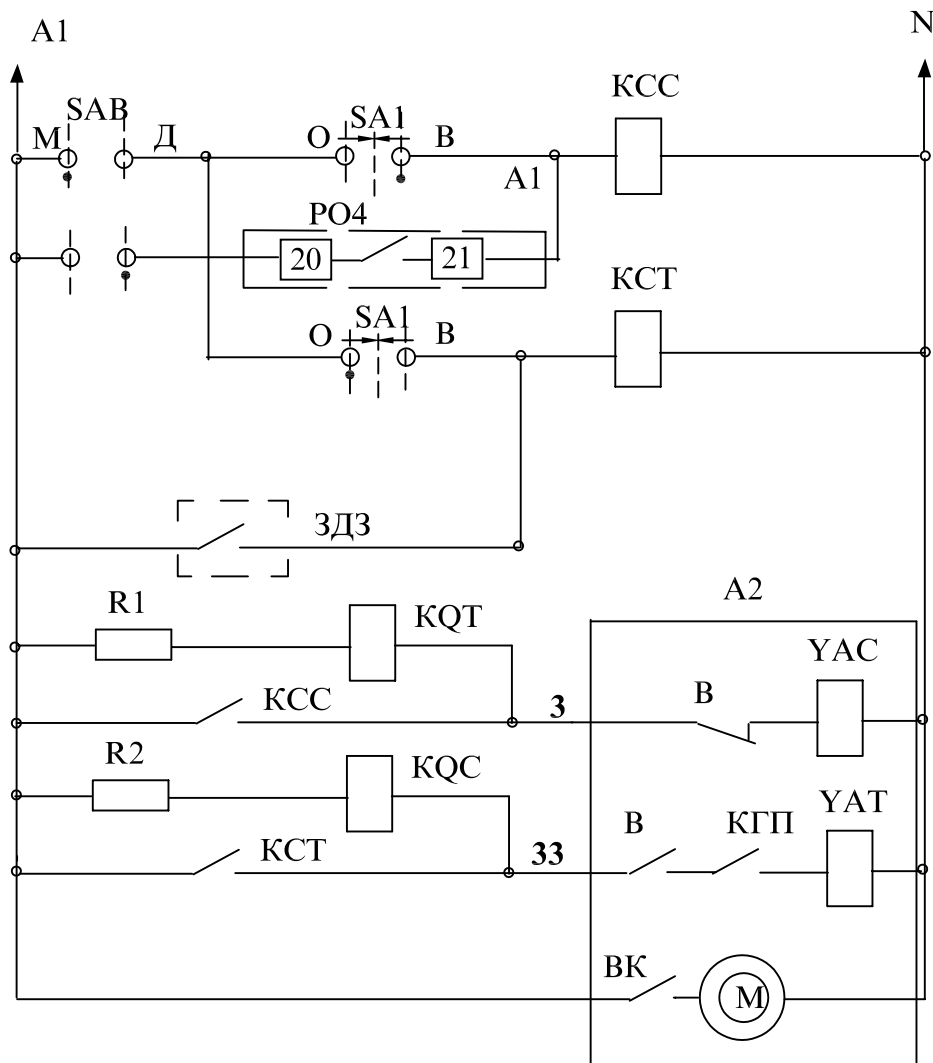
Автомат оперативного питания
Питание устройства
Положение выключателя
АЧР
Дуговая защита
Технологическая защита



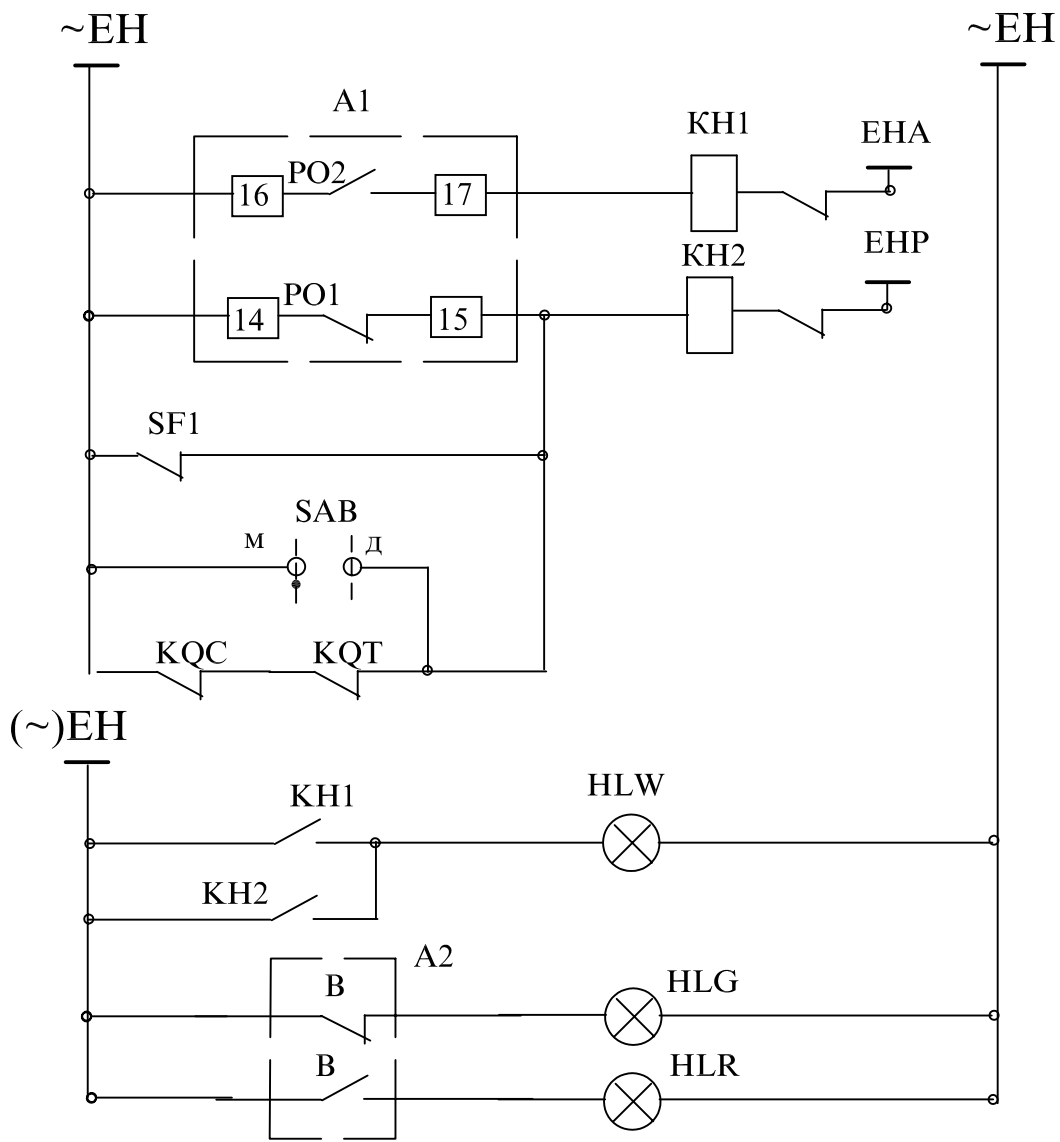
реле дэшунтирования ТЭО ф А	схема подключения реле дэшунтирования электромагнитов отключения-
реле дэшунтирования ТЭО ф С	

Изм.	Лист	№ документа	Подпись	Дата
------	------	-------------	---------	------

Линия 6-10 кВ на базе устройства МРЗС05-М с дэшунтированием, привод ПП-67

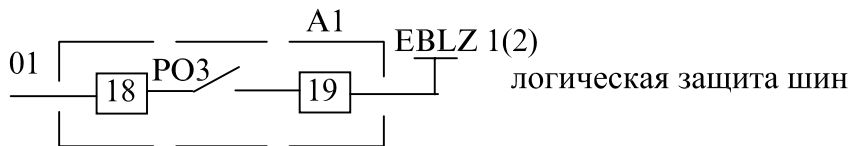


реле повторитель включить	оперативное
	от АПВ и лок. сети
реле повторитель отключить	оперативное
	от дуговой защиты
цепи включения	
цепи отключения	
двигатель завода пружины привода	



Аварийное отключение	
Неисправность	
Автомат отключения	
положение переключателя рода работ	
неисправность цепей управления	
Указатель неподнят	
откл.	Положение выключателя
вкл.	

Контакты используемые в других хемах



Обозначения	Наименования	Кол-во	Примечание
A1	MP3C-05M	1	
A2	Привод выключателя	1	
Q	Выключатель	1	
HLW	Лампа коммутаторная СКЛ-11-Ж-4-200 (желтая)	1	
HLG	Лампа коммутаторная СКЛ-11-Л-4-200 (зеленая)	1	
HLR	Лампа коммутаторная СКЛ-11-К-4-200 (красная)	1	
SF1	Номинальный ток автомата определяется по типу применяемого привода	1	Тип определяет завод-изготовитель
KN1	Реле указательное РЭУ-11 I _н =0,025 А	1	-//-
KN2	Реле указательное РЭУ-11 I _н =0,025 А	1	-//-
SAB	Переключатель ПМОФ-112222/Д55У3	1	-//-
SA1	Переключатель ПМОВ-112222/Д55У3	1	-//-
KCC KCT	Реле промежуточное ПЭ-40 U _н =~220 В	2	-//-
KQC KQT	Реле промежуточное ПЭ-45 U _н =~110 В	2	-//-
KA1 KA2	Реле токовое РП- 341 I _н =5А	2	-//-
R1, R2	Резистор С5-35-50-1 кОм	2	-//-

					Линия 6-10 кВ на базе устройства MP3C-05M	Лист
Изм.	Лист	№ докум.	Подпись	Дата		6

Описание функций,
ранжируемых на дискретные входы/выходы и сигнальные светодиоды.

Схема защиты и автоматики линии 6-10кВ с устройством МРЗС-05М

Таблица 1

Дискретные входы	Функция		Использование
	№	Наименование	
ДВ 1	1.	Положение ВВ	Положение выключателя. Пуск ускорения МТЗ при включении силового выключателя
ДВ 2	1.	АЧР/ЧАПВ	Отключение силового выключателя от АЧР. Запрет АПВ. / Пуск ЧАПВ.
ДВ 3	1.	Опред. функция	Отключение выключателя от ЗДЗ и технологической защиты
ДВ 4			резерв
ДВ 5			резерв
ДВ 6			резерв

Таблица 2

Светодиоды	Функция		Использование
	№	Наименование	
СДИ 1	1.	Неисправность	Неисправность МРЗС
СДИ 2	1.	Аварийное откл.	Отключение выключателя от защит
СДИ 3	1.	Сраб. АПВ	Включение от АПВ и ЧАПВ
СДИ 4	1.	АЧР/ЧАПВ	Отключение силового выключателя от АЧР
СДИ 5	1.	Сраб. ЗЗ	Сигнализация ЗЗ
СДИ 6			резерв

Таблица 3

Реле	Функция		Использование
	№	Наименование	
Р01	1.	Неисправность	Неисправность устройства
Р02	1. 2.	Аварийное откл. АЧР/ЧАПВ	Аварийная сигнализация
Р03	1.	Сраб ПО МТЗ 1	Пуск логической защиты
Р04	1. 2.	Сраб. АПВ Работа БВ	Включение выключателя
Р05	1. 2. 3. 4. 5.	Сраб МТЗ 1 Сраб МТЗ 2 Работа БО АЧР/ЧАПВ Опред. функция	Отключение выключателя

Таблица 4

Определяемая функция	Использование	Временные параметры
1	Отключение выключателя от ЗДЗ и технологической защиты	-----

					<i>ранжирование дискретных входов/выходов и сигнальных светодиодов</i>	<i>Лист</i>
<i>Изм.</i>	<i>Лист</i>	<i>№ докум.</i>	<i>Подпись</i>	<i>Дата</i>		