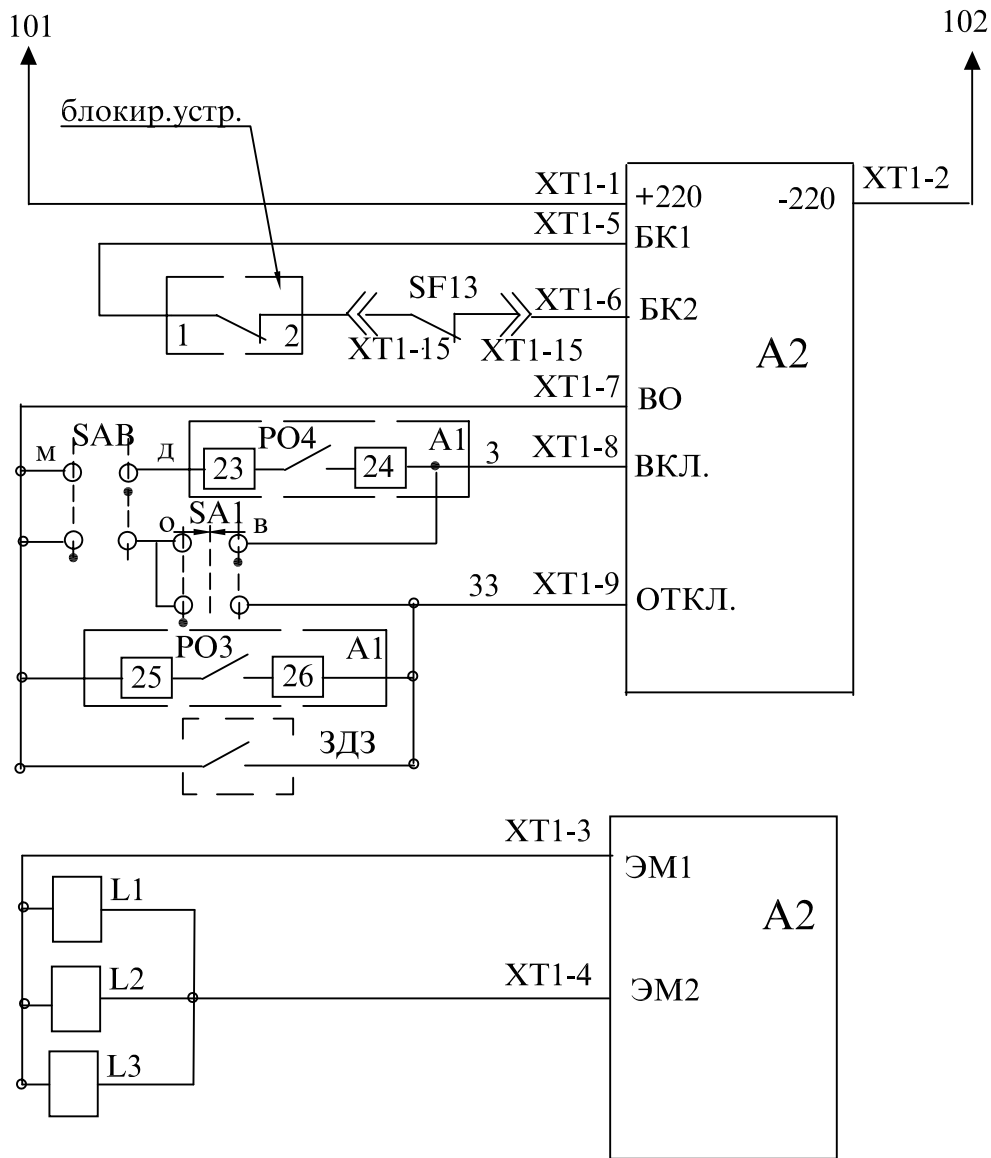
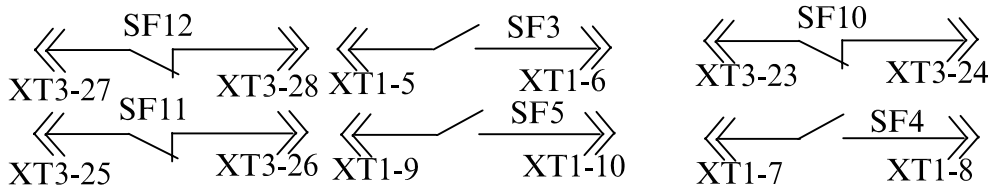
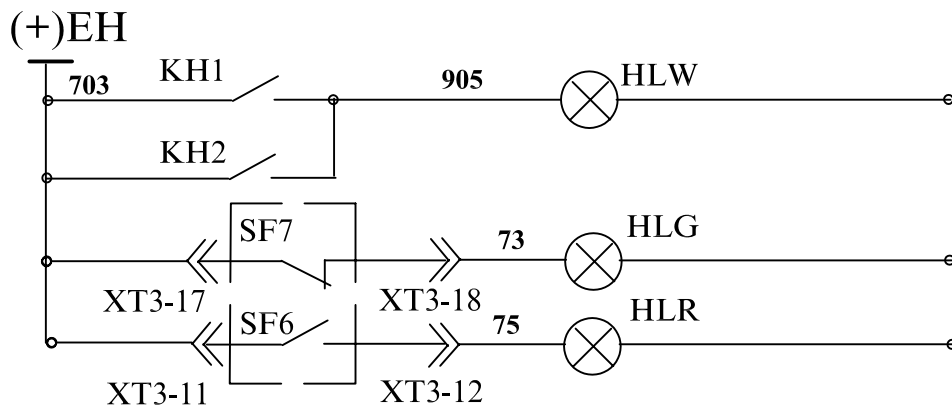
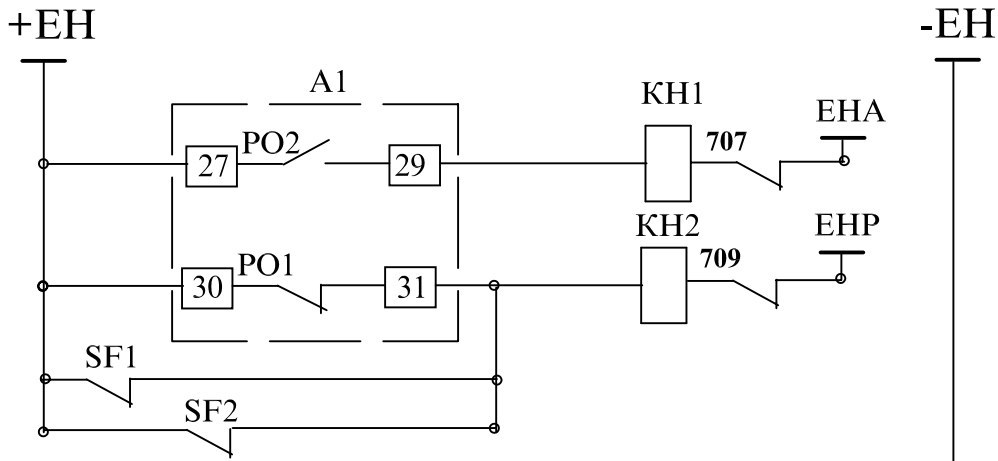


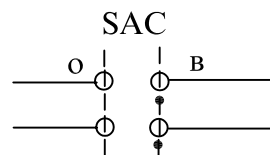
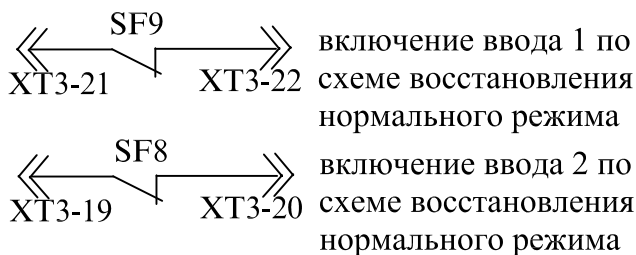
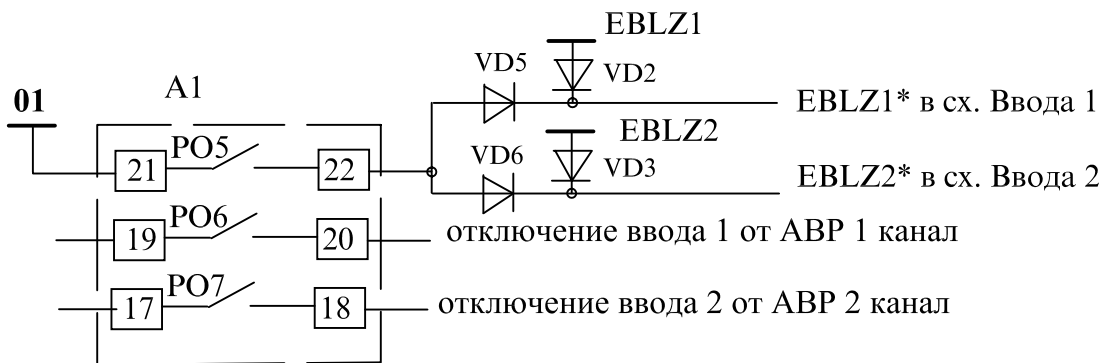
Автомат оперативного питания	
Питание устройства	
Положение выключателя	
Дуговая защита	
Пуск АВР	1 канал
	2 канал
Блокировка 1СГ МТЗ	ЛЗШ 1СШ
	ЛЗШ 2СШ
УРОВ	УРОВ 1СШ
	УРОВ 2СШ
Отключение СВ	при вкл. двух вводов
	от восстан. напряж. на вводе 1
	от восстан. напряж. на вводе 1
Вывод АВР	
Положение переключателя рода работ	
Неиспр. блока питания привода	



Положение выключателя и контакт блокирующего устройства	
Цепи вкл.	От АВР и локал. сети
	оперативно
Цепи откл.	оперативно
	от защит и лок. сети
	от дуговой защиты
Электромагниты включения и выключения	



Контакты используемые в других схемах



ввод АВР в
схеме ввода 1
ввод АВР в
схеме ввода 2

Шинки сигнализации	
Аварийное отключение	
Неисправность	
Автомат отключения	
Указатель не поднят	
откл.	Положение выключателя
вкл.	

Резерв

ЛЗШ

Обозначения	Наименования	Кол-во	Примечание
A1	МРЗС-05-02	1	
A2	Блок управления приводом выключателя ВU/TEL-220-05 А	1	
Q	Вакуумный выключатель ВВ/TEL -10	1	
HLW	Лампа коммутаторная СКЛ-11-Ж-4-200 (желтая)	1	
HLG	Лампа коммутаторная СКЛ-11-Л-4-200 (зеленая)	1	
HLR	Лампа коммутаторная СКЛ-11-К-4-200 (красная)	1	
SF1	Автомат АП-50-2МТ I _н =2,5 А	1	Тип определяет завод-изготовитель
КН1	Реле указательное РЭУ-11 I _н =0,025 А	1	-//-
КН2	Реле указательное РЭУ-11 I _н =0,025 А	1	-//-
SAC	Переключатель ПМОФ-112222/Д55У3	1	-//-
SAB	Переключатель ПМОФ-112222/Д55У3	1	-//-
SA1	Переключатель ПМОВ-112222/Д55У3	1	-//-
VD1-VD8	КД-205 0,5А	8	-//-

					СВ6-10кВ на базе устройства МРЗС-05-02	Лист
Изм.	Лист	№ докум.	Подпись	Дата		4-5

Схема защиты и автоматики секционного выключателя 6(10) кВ
для ячеек КРУ с устройством МРЗС-05-02

Таблица 4-1

Дискретные входы	Функция		Использование
	№	Наименование	
ДВ 1	1. 2. 3.	Откл. 1 СВ от ДВ Блок кан. 1 АВР Блок кан. 2 АВР	Отключение выключателя от дуговой защиты
ДВ 2	1. 2.	Определяемая функция 1 Ручн. Вкл. СВ	Положение выключателя Пуск ускорения МТЗ при включении силового выключателя
ДВ 5	1. 2.	Пуск кан 1 АВР Пуск кан 2 АВР	Пуск АВР
ДВ 4	1. 2.	Блок кан. 1 АВР Блок кан. 2 АВР	Вывод АВР
ДВ 7	1.	Определяемая функция 3	Предупредительная сигнали- зация
ДВ 3	1.	Стат. Бл. МТЗ1	Логическая защита
ДВ 8	1.	Пуск УРОВ от ДВ	Отключение от УРОВ
ДВ 6	1.	Откл. 2 СВ от ДВ	Отключение СВ от схемы восстановления нормального режима

Таблица 4-2

Светодио- ды	Функция		Тип СДИ	Использование
	№	Наименование		
СДИ 1	1. 2. 3. 4.	Сраб. 1 ст. МТЗ Сраб. 2 ст. МТЗ Сраб. 3 ст. МТЗ Сраб. Уск. Вкл. СВ	Триг	Срабатывание защит
СДИ 2	1. 2.	Ком. 3 Вкл. АВР Ком. 4 Вкл. АВР	Триг	Включение выключателя от цепи АВР
СДИ 3	1.	Сраб. 1 ст. УРОВ	Триг	Отключение от УРОВ
СДИ 4	1.	Откл. 1 СВ от ДВ	Триг	Работа дуговой защиты
СДИ 5	1.	Определяемая функция 1	Норм	Положение выключателя "включено"
СДИ 6	1.	Откл. 2 СВ от ДВ	Триг	Восстановление схемы нормального питания

					<i>ранжирование дискретных входов/выходов и сигнальных светодиодов</i>	<i>Лист</i>
<i>Изм.</i>	<i>Лист</i>	<i>№ докум.</i>	<i>Подпись</i>	<i>Дата</i>		

Таблица 4-3

Сигнальные реле	Функция		Использование
	№	Наименование	
P01	1.	Не ранжируется	
P02	1. 2. 3. 4. 5.	Сраб. 1 ст. МТЗ Сраб. 2 ст. МТЗ Сраб. 3 ст. МТЗ Сраб. Уск. Вкл. СВ Сраб. 1 ст. УРОВ	Аварийная сигнализация

Командные реле	Функция		Использование
	№	Наименование	
P03	1. 2. 3. 4. 5. 6. 7. 8.	Сраб. 1 ст. МТЗ Сраб. 2 ст. МТЗ Сраб. 3 ст. МТЗ Сраб. Уск. Вкл. СВ Откл. 1 СВ от ДВ Откл. 2 СВ от ДВ Сраб. 1 ст. УРОВ Определяемая функция 2	Отключение выключателя
P04	1. 2. 3.	Ком. 3 Вкл. АВР Ком. 4 Вкл. АВР Определяемая функция 4	Включение выключателя
P05	1.	Сраб. ПО 1 ст. МТЗ	Пуск логической защиты
P06	1.	Ком. 1 Откл. АВР	Отключение ввода 1
P07	1.	Ком. 2 Откл. АВР	Отключение ввода 2

Таблица 4-4

№ определяемой функции	Использование	Временные параметры
1	Положение выключателя «включено»	Задержка на срабатыв.
2	Отключение выключателя по локальной сети	-----
3	Предупредительная сигнализация	Задержка на срабатыв.
4	Включение выключателя по локальной сети	-----

					ранжирование дискретных входов/выходов и сигнальных светодиодов	Лист
Изм.	Лист	№ докум.	Подпись	Дата		