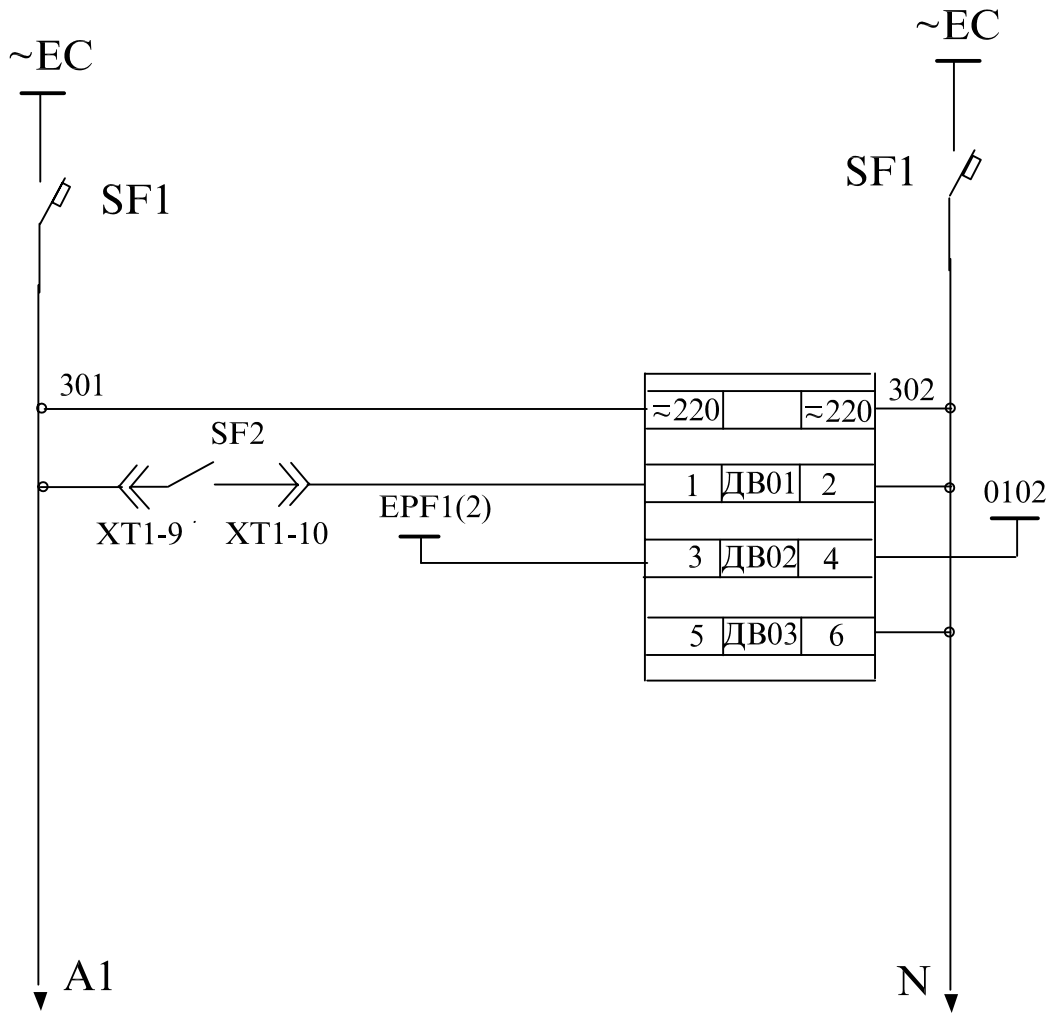


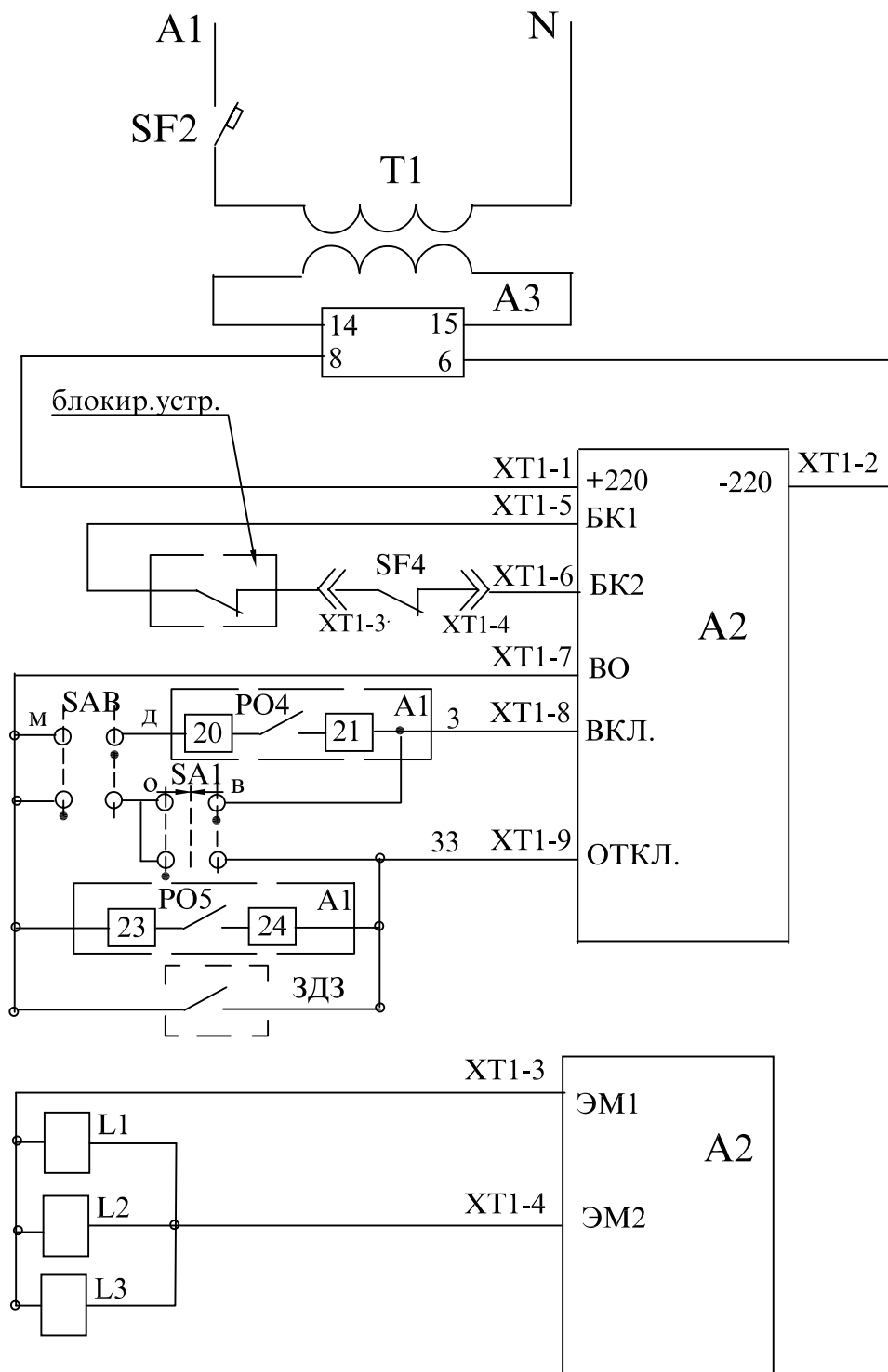
питание устройства
токовые цепи защит
токовые цепи защиты от однофазных к.з. на землю
цепи напряжения
токовые цепи учета эл. энергии и измерения

Изм.	Лист	№ документа	Подпись	Дата
------	------	-------------	---------	------

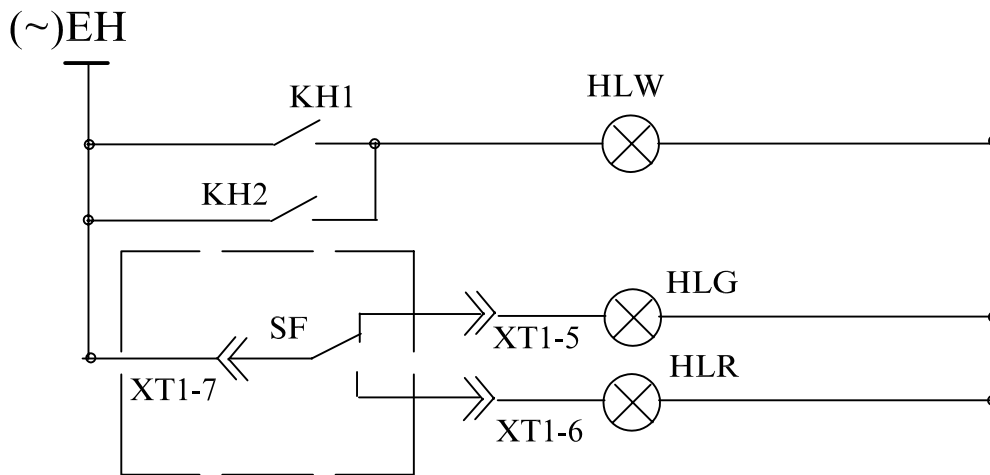
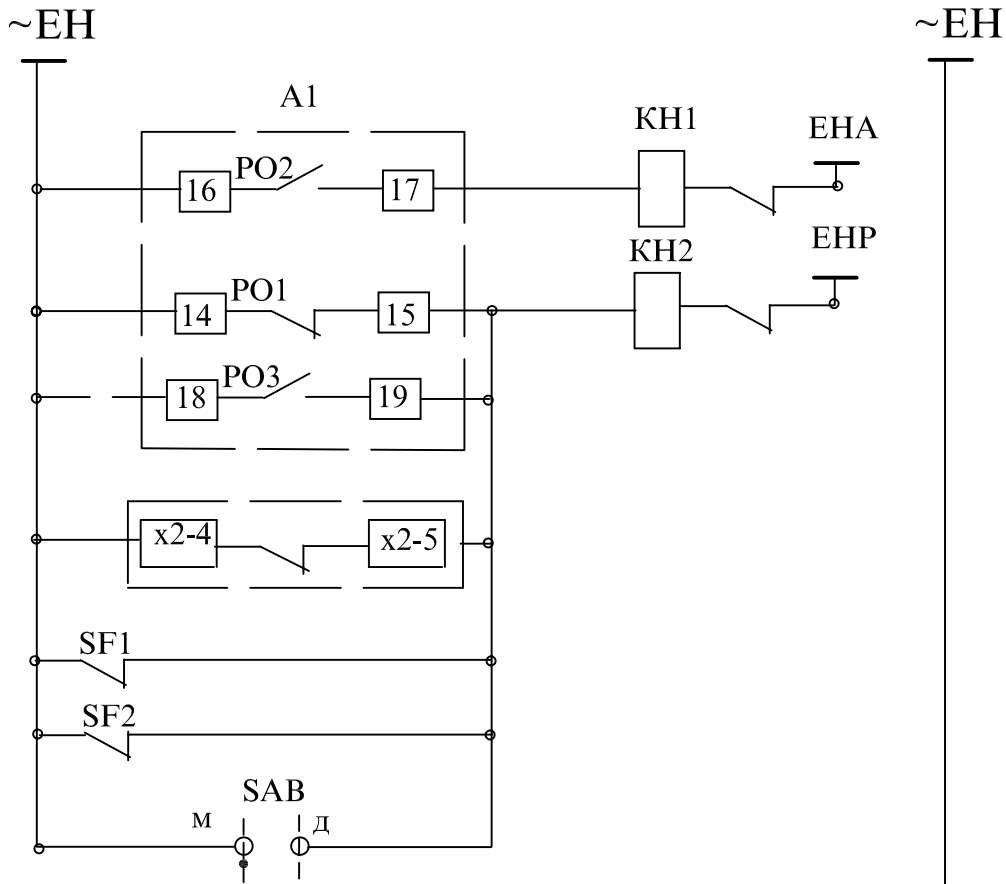
Линия 6-10 кВ на базе устройства МРЗС05-М с приводом выключателя ВВ-TEL



Автомат оперативного питания
Питание устройства
Положение выключателя
АЧР
Резерв



Блок питания привода	
Положение выключателя и контакт блокирующего устройства	
Цепи вкл.	От АПВ и локальной сети оперативно
Цепи откл.	оперативно
	от защит и автоматики
	от дуговой защиты
Электромагниты включения и выключения	



Аварийное отключение	
Неисправность МРЗС	
Срабатывание ЗНЗ	
Неисправность ВР TEL	
Автомат отключения	
положение переключателя рода работ	
Указатель неподнят	
откл.	Положение выключателя
вкл.	

Изм.	Лист	№ документа	Подпись	Дата
------	------	-------------	---------	------

Линия 6-10 кВ на базе устройства МРЗС-05М с приводом выключателя ВВ-TEL

Лист

4

Обозначения	Наименования	Кол-во	Примечание
A1	MP3C-05M	1	
A2	Блок управления приводом выключателя BU/TEL-220-05 А	1	
A3	Блок питания ВР/TEL-220-02 А	1	
Q	Вакуумный выключатель ВВ/TEL -10	1	
HLW	Лампа коммутаторная СКЛ-11-Ж-4-200 (желтая)	1	
HLG	Лампа коммутаторная СКЛ-11-Л-4-200 (зеленая)	1	
HLR	Лампа коммутаторная СКЛ-11-К-4-200 (красная)	1	
SF1	Автомат АП-50-2МТ In=2,5 А	1	Тип определяет завод-изготовитель
SF2	Автомат АП-50-2МТ In=2,5 А	1	-//-
KN1	Реле указательное РЭУ-11 In=0,025 А	1	-//-
KN2	Реле указательное РЭУ-11 In=0,025 А	1	-//-
SAB	Переключатель ПМОФ-112222/Д55У3	1	-//-
SA1	Переключатель ПМОВ-112222/Д55У3	1	-//-

					Линия с приводом выключателя ВВ-TEL	Лист
Изм.	Лист	№ докум.	Подпись	Дата		5

Описание функций,  
ранжируемых на дискретные входы/выходы и сигнальные светодиоды.

Схема защиты и автоматики линии 6-10кВ с устройством МРЗС-05М

Таблица 1

Дискретные входы	Функция		Использование
	№	Наименование	
ДВ 1	1.	Положение ВВ	Положение выключателя. Пуск ускорения МТЗ при включении силового выключателя
ДВ 2	1.	АЧР/ЧАПВ	Отключение силового выключателя от АЧР. Запрет АПВ. / Пуск ЧАПВ.
ДВ 3			резерв
ДВ 4			резерв
ДВ 5			резерв
ДВ 6			резерв

Таблица 2

Светодиоды	Функция		Использование
	№	Наименование	
СДИ 1	1.	Неисправность	Неисправность МРЗС
СДИ 2	1.	Аварийное откл.	Отключение выключателя от защит
СДИ 3	1.	Сраб. АПВ	Включение от АПВ и ЧАПВ
СДИ 4	1.	АЧР/ЧАПВ	Отключение силового выключателя от АЧР
СДИ 5	1.	Сраб. 3З	Сигнализация 3З
СДИ 6			резерв

Таблица 3

Реле	Функция		Использование
	№	Наименование	
Р01	1.	Неисправность	Неисправность устройства
Р02	1. 2.	Аварийное откл. АЧР/ЧАПВ	Аварийная сигнализация
Р03	1.	Сраб 3З	Предупредит. сигнализация
Р04	1. 2.	Сраб. АПВ Работа БВ	Включение выключателя
Р05	1. 2. 3. 4.	Сраб МТЗ 1 Сраб МТЗ 2 Работа БО АЧР/ЧАПВ	Отключение выключателя