

токовые цепи защиты

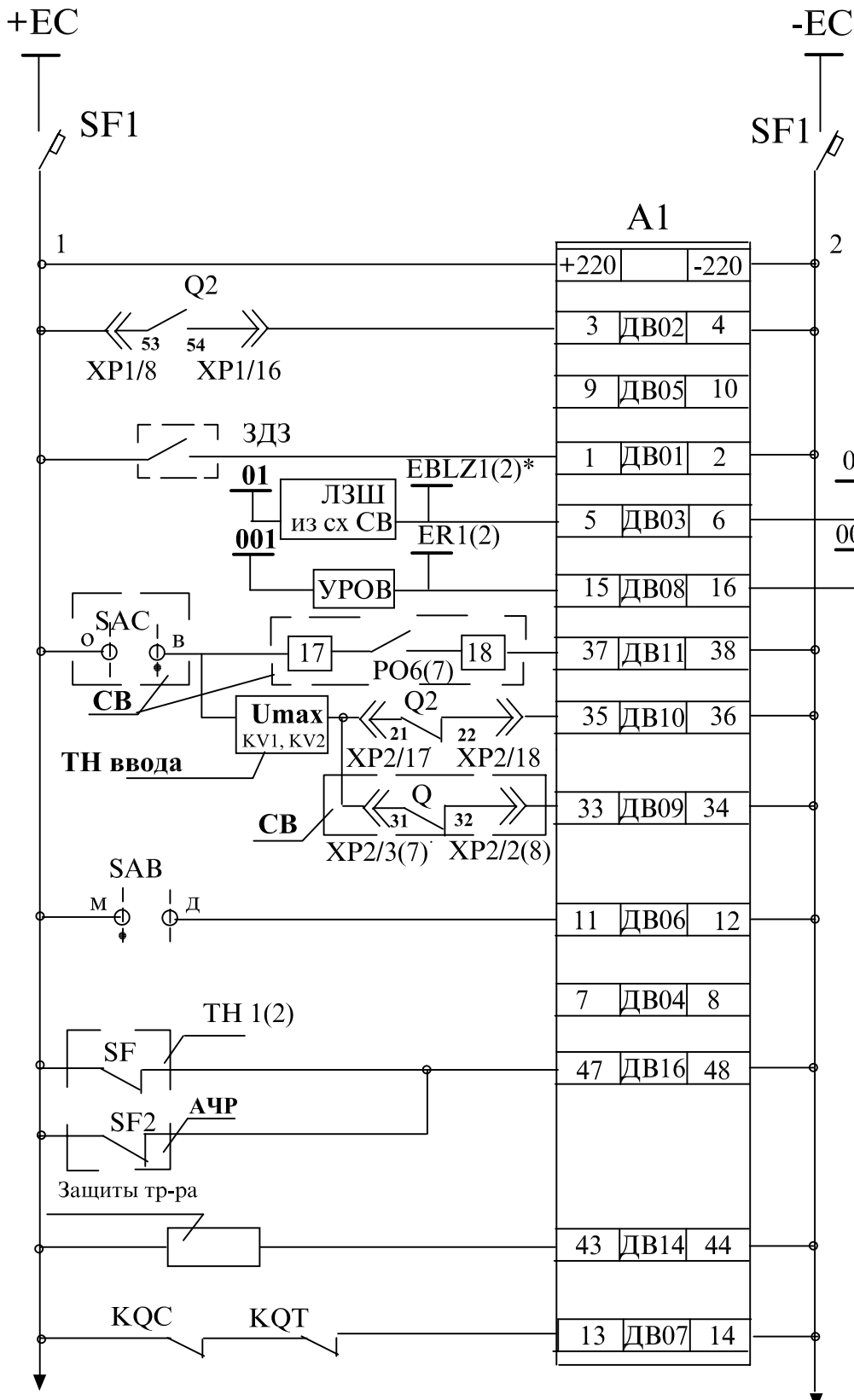
токовые цепи учета эл. энергии и измерения

Цепи напряжения

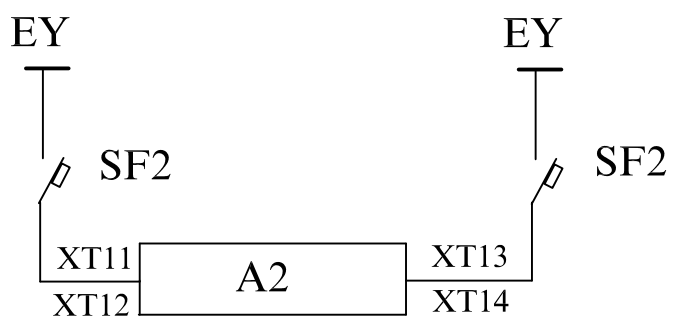
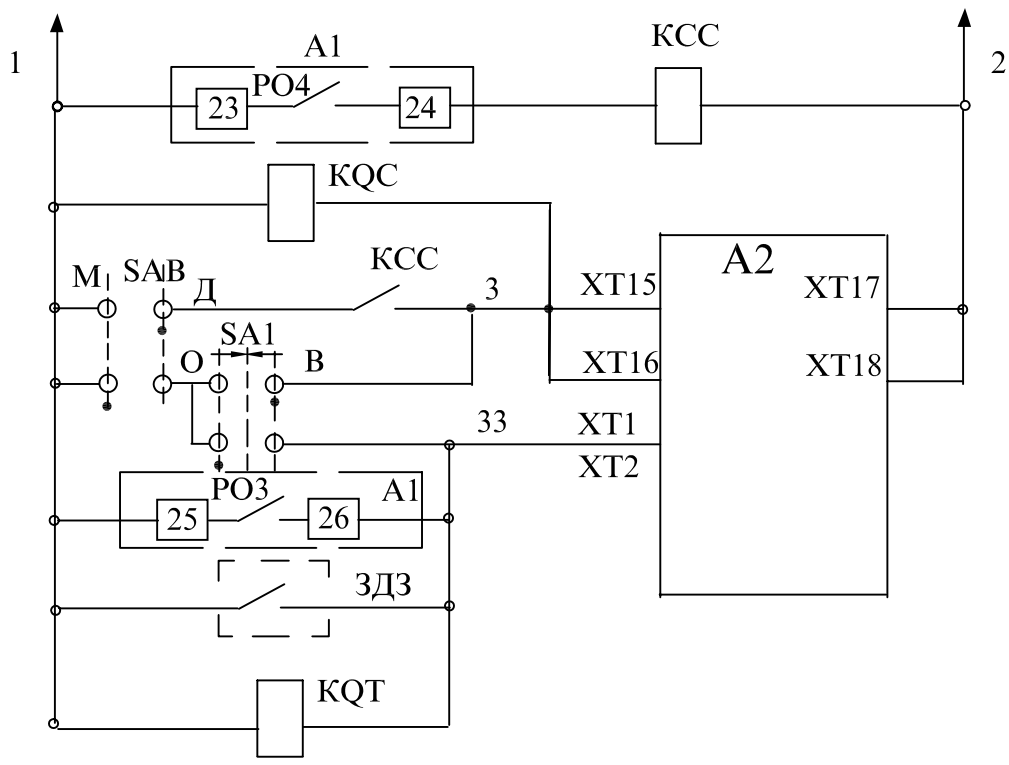
ТСН или ТН на вводе

Изм.	Лист	№ документа	Подпись	Дата
------	------	-------------	---------	------

Ввод 6-10 кВ на базе устройства МРЗС05-01 с приводом выключателя VMIS-10



Автомат оперативного питания	
Питание устройства	
Положение выключателя	
Резерв	
Дуговая защита	
ЛЗШ	
УРОВ	
откл. от U _{min} ТН1(2) по АВР	
откл. СВ от U _{max}	сх. восст. норм. режима
вкл. выключ. по U _{max}	
полож. выкл. рода работ	
резерв	
Автомат ТН 1(2) СШ	
автомат питания АЧР	
откл. от защиты трансформатора	
Неисправность цепей управления	



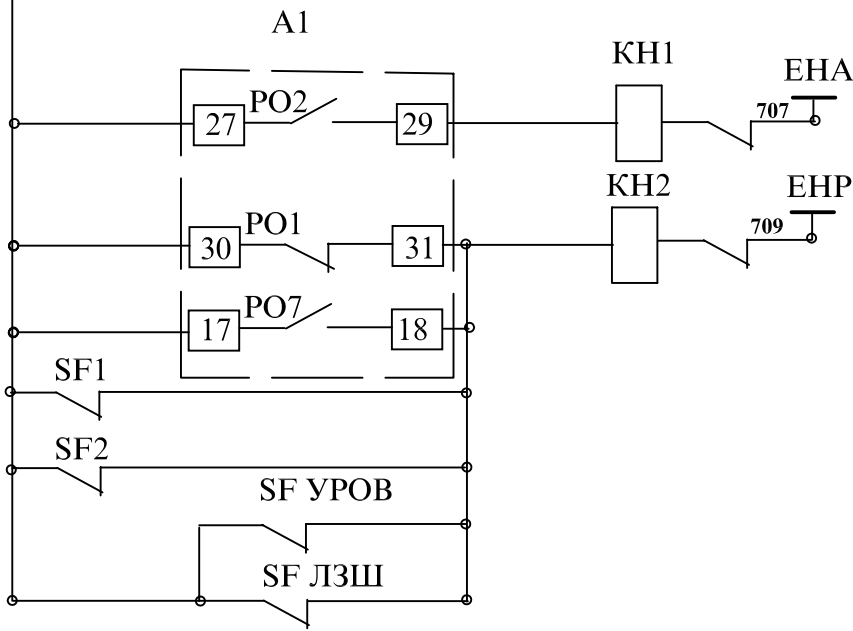
Реле-повторитель команды "включить"	
Контроль цепей включения	
Цепи вкл.	От АПВ и локальной сети оперативно
Цепи откл.	оперативно от защит и лок. сети от дуговой защиты
Контроль цепей отключения	
Автомат шинок питания	
Блок управления приводом	

Изм.	Лист	№ документа	Подпись	Дата
------	------	-------------	---------	------

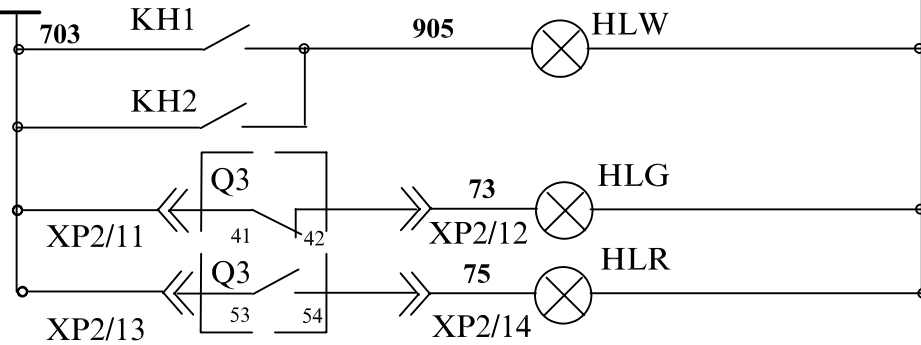
Ввод 6-10 кВ на базе устройства МРЗС05-01 с приводом выключателя VMIS-10

+EH

-EH



(+)EH



Шинки
сигнализации

Аварийное
отключение

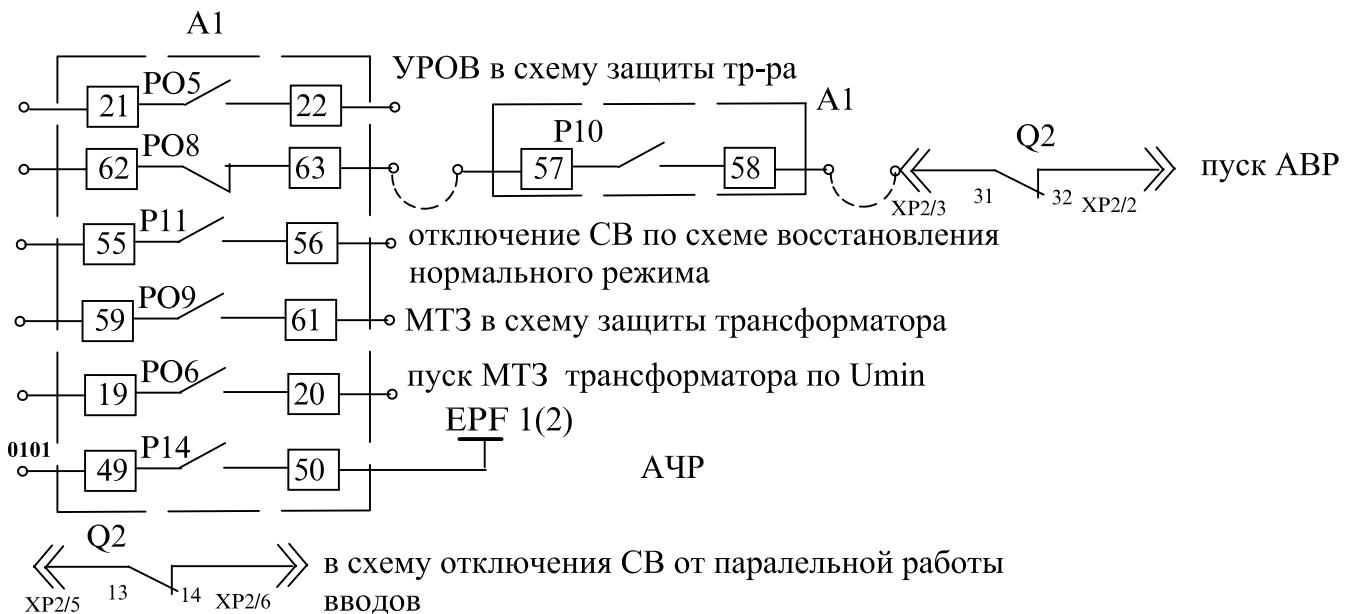
Неисправность

Автомат
отключения

Указатель
не поднят

откл.	Положение выключателя
вкл.	

Контакты используемые в других схемах



Изм.	Лист	№ документа	Подпись	Дата
------	------	-------------	---------	------

Ввод 6-10 кВ на базе устройства МРЗС05-01 с приводом выключателя VMIS-10

Лист
2-4

Обозначения	Наименования	Кол-во	Примечание
A1	МРЗС-05-01	1	
A2	Блок управления выключателем	1	
Q	Вакуумный выключатель WMIS-10	1	
HLW	Лампа коммутаторная СКЛ-11-Ж-4-200 (желтая)	1	
HLG	Лампа коммутаторная СКЛ-11-Л-4-200 (зеленая)	1	
HLR	Лампа коммутаторная СКЛ-11-К-4-200 (красная)	1	
SF1	Автомат АП-50-2МТ I _н =2,5 А	1	Тип определяет завод-изготовитель
SF2	Автомат АП-50-2МТ I _н =10 А	1	-//-
КН1	Реле указательное РЭУ-11 I _н =0,025 А	1	-//-
КН2	Реле указательное РЭУ-11 I _н =0,025 А	1	-//-
КQC, KQT	ПЭ-45 U _н =220 В	1	-//-
КCC	ПЭ-40 U _н =220 В	1	-//-
SA1	Переключатель ПМОВ-112222/Д55У3	1	-//-
SAB	Переключатель ПМОФ-112222/Д55У3	1	-//-

					Ввод 6-10 кВ на базе устройства МРЗС-05-01	Лист
Изм.	Лист	№ докум.	Подпись	Дата		2-5

Схема защиты и автоматики ввода 6(10) кВ для ячеек КРУ с устройством
МРЗС-05-01

Таблица 1-1

Дискретные входы	Функция		Использование
	№	Наименование	
ДВ 1	1. 2.	Откл. 1 СВ от ДВ Запрет АПВ от ДВ	Отключение выключателя от дуговой защиты
ДВ 2	1. 2.	Определяемая функция 1 Руч. Вкл. СВ	Положение выключателя Пуск ускорения МТЗ при включении силового выключателя
ДВ 3	1.	Стат. Бл. МТЗ1	Блокировка работы 1ст. МТЗ логической защиты
ДВ 4	Резерв		
ДВ 5	Резерв		
ДВ 6	1.	Определяемая функция 3	Предупредительная Сигнализация, положение переключателя рода работ
ДВ 7	1.	Определяемая функция 3	Предупредительная сигнализация контроль исправности цепей управления
ДВ 8	1. 2.	Запрет АПВ от ДВ Определяемая функция 6	Отключение выключателя по схеме УРОВ
ДВ 9	1.	Вкл. СВ от ДВ	Включение выключателя по схеме восстановление нормального режима
ДВ 10	1.	Определяемая функция 8	Отключение СВ по схеме восстановление нормального режима
ДВ 11	1. 2.	Откл. 2 СВ от ДВ Запрет АПВ от ДВ	Отключение выключателя по цепи АВР
ДВ 12	Резерв		
ДВ 13	Резерв		
ДВ 14	1. 2.	Определяемая функция 7 Запрет АПВ от ДВ	Отключение выключателя от защиты трансформатора
ДВ 15	Резерв		
ДВ 16	1.	Определяемая функция 3	Предупредительная сигнализация положение автоматов ТН

Таблица 1-2

Сигнальные реле	Функция		Использование
	№	Наименование	
P01	1.	Не ранжируется	Сигнализация неисправности
P02	1. 2. 3. 4. 5. 6. 7.	Сраб. 1 ст. МТЗ Сраб. 2 ст. МТЗ Сраб. 3 ст. МТЗ Сраб. Уск. Вкл. СВ Откл. 1 СВ от ДВ Определяемая функция 6 Определяемая функция 7	Сигнализация аварийное отключение
P07	1.	Определяемая функция 3	Сигнализация предупреждения

Командные реле	Функция		Использование
	№	Наименование	
P03	1. 2. 3. 4. 5. 6. 7. 8. 9.	Сраб. 1 ст. МТЗ Сраб. 2 ст. МТЗ Сраб. 3 ст. МТЗ Сраб. Уск. Вкл. СВ Откл. 1 СВ от ДВ Откл. 2 СВ от ДВ Определяемая функция 6 Определяемая функция 7 Определяемая функция 2	Отключение выключателя от защиты и локальной сети
P04	1. 2.	Вкл. СВ от ДВ Ком. вкл. 1и 2 ц. АПВ	Включение выключателя по АВР, АПВ и локальной сети УРОВ в схему защиты трансформатора
P05	1.	Сраб. 2 ст. УРОВ	
P06	1.	Сраб. Umin	Пуск МТЗ трансформатора по Umin
P08	1. 2. 3. 4. 5. 6. 7.	Сраб. 1 ст. МТЗ Сраб. 2 ст. МТЗ Сраб. 3 ст. МТЗ Сраб. Уск. Вкл. СВ Откл. 1 СВ от ДВ Определяемая функция 6 Определяемая функция 2	Запрет АВР
P09	1.	Определяемая функция 5	Отключение трансформатора от МТЗ 2 ст.
P10	1.	Определяемая функция 1	Положение выключателя «включено»

					ранжирование дискретных входов/выходов и сигнальных светодиодов	Лист
Изм.	Лист	№ докум.	Подпись	Дата		

P11	1.	Определяемая функция 8	Отключение СВ по схеме восстановления нормального режима
P12			Резерв
P13			Резерв
P14	1.	Сраб. АЧРСО	Организация шинок АЧР

Таблица 1-3

Светодиоды	Функция		Тип СДИ	Использование
	№	Наименование		
СДИ 1	1.	Сраб. 1 ст. МТЗ	Триг.	Срабатывание защит
	2.	Сраб. 2 ст. МТЗ		
	3.	Сраб. 3 ст. МТЗ		
	4.	Сраб. Уск. Вкл. СВ		
СДИ 2	1.	Ком. вкл. 1ц АПВ	Триг.	Включение от АПВ
СДИ 3	1.	Определяемая функция 6	Триг.	Отключение от УРОВ
СДИ 4	1.	Откл. 1 СВ от ДВ	Триг.	Отключение выключателя от дуговой защиты
СДИ 5	1.	Откл. 2 СВ от ДВ	Триг.	Отключение выключателя от U _{min} по цепи АВР
СДИ 6	1.	Определяемая функция 1	Норм.	Положение выключателя «включено»

Таблица 1-4

№ определяемой функции	Использование	Временные параметры
1	Положение выключателя «включено»	Задержка на возврат
2	Отключение выключателя по локальной сети	-----
3	Формирование сигнала предупредительной сигнализации	Задержка на сраб.
5	Отключение трансформатора (от МТЗ 2 ст.)	Задержка на сраб.
6	Отключение выключателя и запрет АВР при отключении ввода от УРОВ	Задержка на возврат
7	Отключение выключателя от защиты трансформатора	-----
8	Отключение СВ по схеме восстановления нормального режима	-----

					ранжирование дискретных входов/выходов и сигнальных светодиодов	Лист
Изм.	Лист	№ докум.	Подпись	Дата		