

питание устройства
токовые цепи защит
токовые цепи защиты от однофазных к.з. на землю
цепи напряжения
токовые цепи учета эл. энергии и измерения

Изм.	Лист	№ документа	Подпись	Дата
------	------	-------------	---------	------

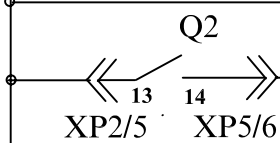
Линия 6-10 кВ на базе устройства МРЗС 05-М с приводом выключателя VMIS-10

~EC

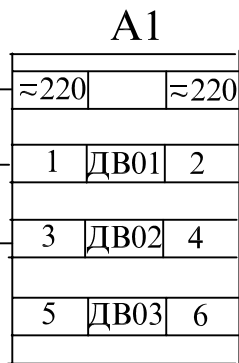
SF1

~EC

SF1



EPF1(2)



0102

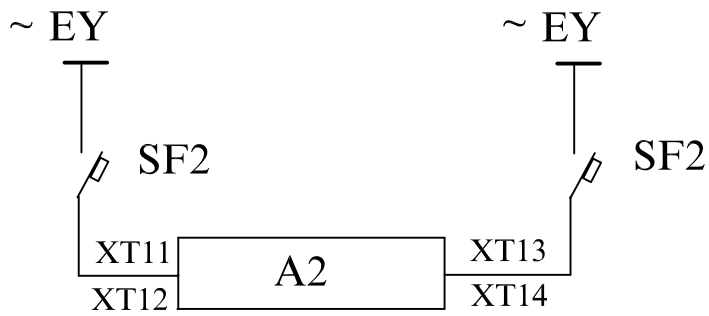
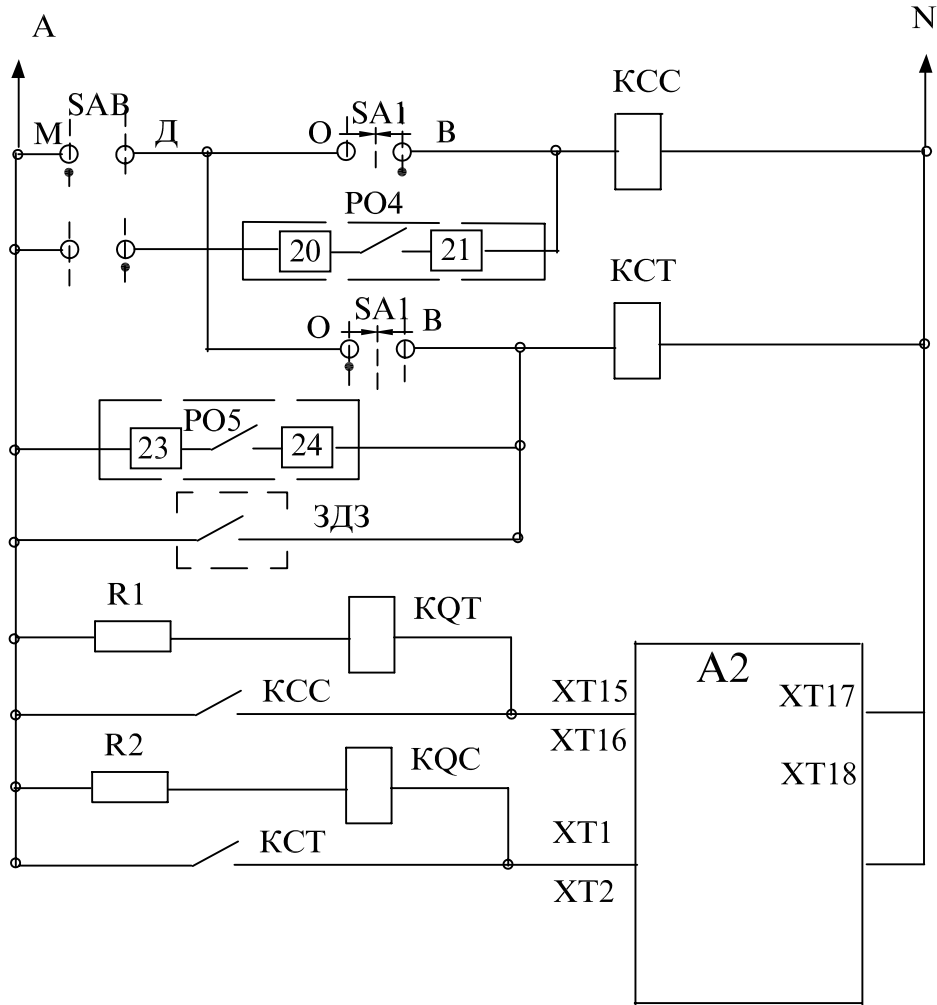
A

N

Автомат оперативного питания
Питание устройства
Положение выключателя
АЧР
Резерв

Изм.	Лист	№ документа	Подпись	Дата

Линия 6-10 кВ на базе устройства МРЗС 05-М с приводом выключателя VMIS-10



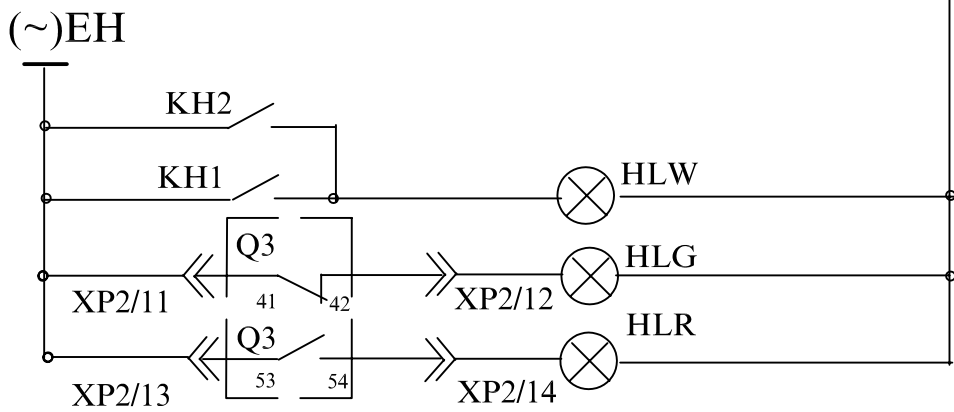
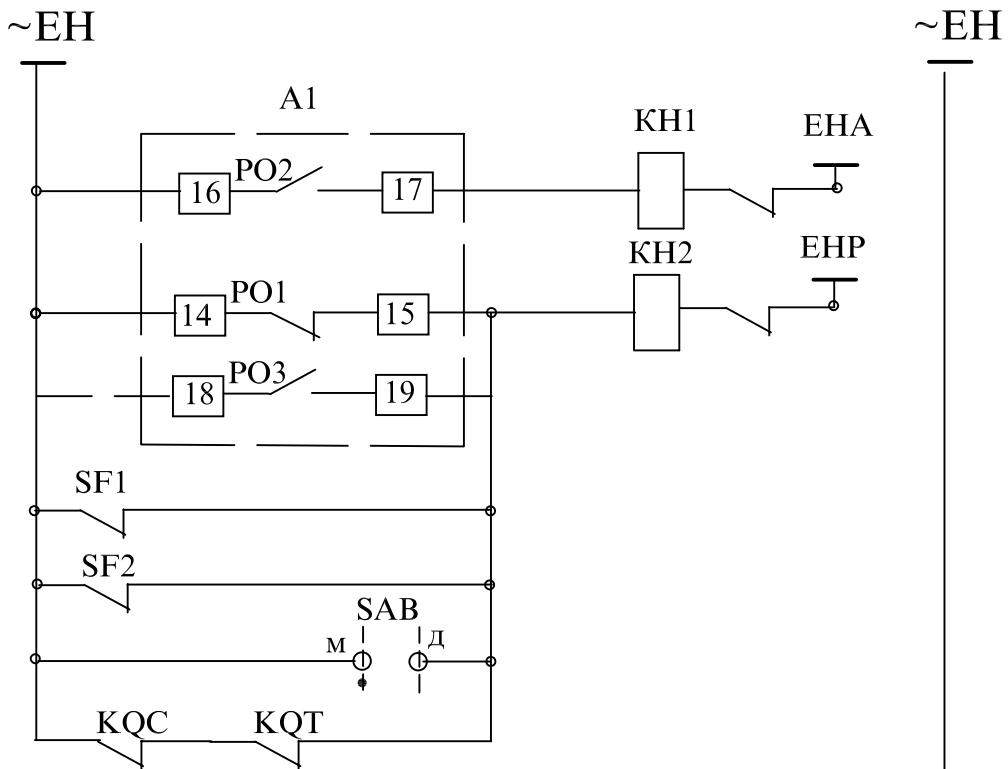
реле повторно- тель включить	оператив- ное
	от АПВ и лок. сети
реле повторно- тель отключить	оператив- ное
	от защиты и лок. сети
	от дуговой защиты
цепи включения	
цепи отключения	
Автомат шинок питания	
Блок управления приводом	

Изм.	Лист	№ документа	Подпись	Дата
------	------	-------------	---------	------

Линия 6-10 кВ на базе устройства МРЗС 05-М
с приводом выключателя VMIS-10

Лист

3



Аварийное отключение	
Неисправность	
Срабатывание ЗНЗ	
Автомат отключения	
Положение переключателя рода работ	
Указатель неподнят	
откл.	Положение выключателя
вкл.	

Изм.	Лист	№ документа	Подпись	Дата
------	------	-------------	---------	------

Линия 6-10 кВ на базе устройства МРЗС 05-М с приводом выключателя VMIS-10

Лист

4

Обозначение	Наименование	Кол-во	Примечание
A1	MP3C-05M	1	
A2	Блок управления выключателем	1	
Q	Вакуумный выключатель WMIS-10	1	
HLW	Лампа коммутаторная СКЛ-11-Ж-4-200 (желтая)	1	
HLG	Лампа коммутаторная СКЛ-11-Л-4-200 (зеленая)	1	
HLR	Лампа коммутаторная СКЛ-11-К-4-200 (красная)	1	
SF1	Автомат АП-50-2МТ I _н =2,5 А	1	Тип определяет завод-изготовитель
SF2	Автомат АП-50-2МТ I _н =10 А	1	-//-
КН1	Реле указательное РЭУ-11 I _н =~0,025 А	1	-//-
КН2	Реле указательное РЭУ-11 I _н =~0,025 А	1	-//-
КСС, КСТ	ПЭ-40 U _н =~220 В	2	-//-
SA1	Переключатель ПМОВ-112222/Д55У3	1	-//-
SAB	Переключатель ПМОФ-112222/Д55У3	1	-//-
КQC КQT	Реле промежуточное ПЭ-45 U _н =110 В	2	-//-
R1,R2	Резистор С5-35-50-1 кОм	2	-//-

					Линия 6-10 кВ на базе устройства MP3C-05-M	Лист
Изм.	Лист	№ докум.	Подпись	Дата		5

Описание функций,
ранжируемых на дискретные входы/выходы и сигнальные светодиоды.

Схема защиты и автоматики линии 6-10кВ с устройством МРЗС-05М

Таблица 1

Дискретные входы	Функция		Использование
	№	Наименование	
ДВ 1	1.	Положение ВВ	Положение выключателя. Пуск ускорения МТЗ при включении силового выключателя
ДВ 2	1.	АЧР/ЧАПВ	Отключение силового выключателя от АЧР. Запрет АПВ. / Пуск ЧАПВ.
ДВ 3			резерв
ДВ 4			резерв
ДВ 5			резерв
ДВ 6			резерв

Таблица 2

Светодиоды	Функция		Использование
	№	Наименование	
СДИ 1	1.	Неисправность	Неисправность МРЗС
СДИ 2	1.	Аварийное откл.	Отключение выключателя от защит
СДИ 3	1.	Сраб. АПВ	Включение от АПВ и ЧАПВ
СДИ 4	1.	АЧР/ЧАПВ	Отключение силового выключателя от АЧР
СДИ 5	1.	Сраб. 3З	Сигнализация 3З
СДИ 6			резерв

Таблица 3

Реле	Функция		Использование
	№	Наименование	
Р01	1.	Неисправность	Неисправность устройства
Р02	1. 2.	Аварийное откл. АЧР/ЧАПВ	Аварийная сигнализация
Р03	1.	Сраб 3З	Предупредит. сигнализация
Р04	1. 2.	Сраб. АПВ Работа БВ	Включение выключателя
Р05	1. 2. 3. 4.	Сраб МТЗ 1 Сраб МТЗ 2 Работа БО АЧР/ЧАПВ	Отключение выключателя

					ранжирование дискретных входов/выходов и сигнальных светодиодов	Лист
Изм.	Лист	№ докум.	Подпись	Дата		